



**Общество с ограниченной ответственностью
«ТУЛЬСКИЕ ГОРЕЛКИ»**

**УСТРОЙСТВО ГОРЕЛОЧНОЕ МОНОБЛОЧНОЕ
THERMINATOR T-3.490 G.E**

РУКОВОДСТВО ПО МОНТАЖУ И ЭКСПЛУАТАЦИИ

2021

СОДЕРЖАНИЕ

ВВЕДЕНИЕ.....	3
1. ОПИСАНИЕ И РАБОТА.....	5
1.1 Назначение изделия.....	5
1.2 Технические характеристики.....	5
1.3 Состав изделия.....	7
1.4 Устройство и работа.....	15
1.5. Настройка горелки.....	17
1.6. Средства измерения, инструмент и принадлежности.....	26
1.7. Маркировка.....	27
1.8. Упаковка.....	28
2. ИСПОЛЬЗОВАНИЕ ПО НАЗНАЧЕНИЮ.....	29
2.1 Эксплуатационные ограничения.....	29
2.2 Подготовка изделия к использованию.....	29
2.3 Использование изделия.....	30
3. ТЕХНИЧЕСКОЕ ОБСЛУЖИВАНИЕ.....	31
3.1 Общие указания.....	31
3.2 Проверка работоспособности изделия.....	31
3.3 Техническое освидетельствование.....	33
3.4 Консервация.....	33
4. ТЕКУЩИЙ РЕМОНТ.....	33
4.1 Общие указания.....	33
4.2 Меры безопасности.....	34
4.3 Действия персонала в случае инцидента.....	34
5. НАЗНАЧЕННЫЕ ПОКАЗАТЕЛИ.....	36
5.1 Условия хранения.....	36
5.2 Срок службы.....	37
6. ТРАНСПОРТИРОВАНИЕ.....	37
7. УТИЛИЗАЦИЯ.....	37

В этом Руководстве использованы два типа предупредительных текстов с символами. Обратите на эти тексты особое внимание. Применяются предупредительные тексты следующего типа:

	<i>Внимательно прочитайте данное примечание! Оно содержит важную информацию.</i>		<i>Будьте осторожны! Данное предостережение указывает на то, что несоблюдение инструкций может быть опасным и привести к травмам.</i>
---	--	---	---

Фирма-производитель, находясь в процессе постоянного улучшения продукции, оставляет за собой право вносить любые изменения, которые считает необходимыми без предварительного уведомления.

ВВЕДЕНИЕ

Руководство по эксплуатации содержит сведения о конструкции, принципе действия, характеристиках устройств горелочных THERMINATOR (далее – горелок), перечисленных в таблицах 1, 2, 4, и указаниях, необходимых для правильной и безопасной эксплуатации горелок.



ВНИМАНИЕ! Настоящее руководство хранить в доступном месте, рядом с горелкой

Общие предупреждения

- Внимательно прочитайте предупреждения в инструкции, так как в них содержатся важные указания по установке, эксплуатации и техобслуживанию в условиях полной безопасности. Бережно храните инструкцию для дальнейших консультаций.

- Монтаж горелочного устройства должен выполнять профессионально подготовленный специалист с соблюдением действующих норм и в соответствии с инструкциями, данными заводами-изготовителями горелочного устройства и теплогенератора.

- Горелка должна быть защищена от попадания осадков в виде дождя, снега и льда.

- Место, в котором устанавливается горелка должно быть чистым и в нем должны отсутствовать твердые летучие частицы, которые могут попасть в вентилятор.

- Перед выполнением любой операции по чистке или техобслуживанию необходимо отключить изделие от сети питания.

- Электрическое оборудование горелки должно питаться от одного источника электроэнергии и выключаться при помощи одного выключателя.

- В случае неисправности и/или неисправного функционирования аппарата отключите его. Не пытайтесь самостоятельно починить его. Следует обратиться за помощью исключительно к квалифицированному специалисту. Возможный ремонт изделия должен быть выполнен только в сервисном центре, который получил разрешение от завода-изготовителя, и с использованием исключительно оригинальных запасных частей. Несоблюдение данного условия может нарушить безопасность аппарата.

- Перед выполнением подключений горелки проверьте, что данные на табличке соответствуют данным питающей сети (электрическая, газовая, для дизельного или другого вида топлива).

- Конструкция горелочного устройства оборудована штуцерами для присоединения приборов, измеряющих давление газа и воздуха перед горелкой (или в корпусе горелки).

- Время продувки камеры горения и дымоходов газоиспользующей установки перед розжигом горелки определяется проектной организацией расчетом в зависимости от тепловой мощности горелки и конструктивных характеристик газоиспользующей установки. В горелках с электронным регулированием это время рассчитывается и устанавливается наладчиком.

- Периодически необходимо, чтобы квалифицированный специалист выполнил следующие операции:

а) Проверил расход топлива на горелку, учитывая номинальную мощность теплогенератора.

б) Отрегулировал подачу воздуха для горения для получения паспортного КПД теплогенератора.

в) Осуществил контроль режимов горения во всем диапазоне регулирования мощности с тем, чтобы предотвратить образование в уходящих газах вредных и загрязняющих окружающую среду веществ.

г) Проверил функциональность регулирующих и защитных устройств согласно карте безопасности.

д) Проверил правильное функционирование газохода и дымовой трубы.

е) По окончании операций по регулировке проверил, что все механические стопорные системы регулировочных устройств хорошо затянуты.

д) Убедился в том, что в помещении, где установлен теплогенератор, имеются необходимые инструкции по эксплуатации и техобслуживанию горелки.

- В случае частых блокировок горелки не следует необходимо обратиться за помощью к специалистам завода-изготовителя для разъяснения аномальной ситуации.

- Выполнять работы по техобслуживанию горелочного устройства должен исключительно

квалифицированный персонал, который будет действовать в соответствии с предписаниями действующих нормативов.

- Электрическая безопасность горелочного устройства достигается только при его правильном соединении с надёжным заземляющим устройством.

- Необходимо проверить, что сечение кабелей системы подходит поглощаемой мощности горелочного устройства.

Особые предупреждения по использованию газа

- Необходимо, чтобы квалифицированный специалист проконтролировал, что

а) подводящая линия и рампа соответствуют действующим нормам.

б) все газовые соединения герметичны;

- Не используйте газовые трубы для заземления электрических аппаратов!

- В случае длительного отсутствия пользователя аппарата необходимо закрыть главный кран, подающий газ к горелке.



Почувствовав запах газа:

а) не включайте электрические выключатели, телефон или любые другие искрообразующие предметы;

б) не зажигайте огня, не прикасайтесь к электрическим узлам;

в) сразу же откройте двери и окна для проветривания помещения;

г) закройте газовые краны;

д) вызовите газовую службу

- Не загромождайте вентиляционные отверстия в помещении теплогенератора для предотвращения опасных ситуаций, таких как образование токсичных и взрывоопасных смесей.



В случае пожара или прочей опасности:

- отключите питание горелки;

- перекройте главный отсечной кран топлива, находящийся вне здания;

- примите необходимые меры;

- свяжитесь с дежурным.



Не используйте открытое пламя при проверке горелки или котла. Не храните огнеопасные вещества в котельном помещении.



Не прикасайтесь к движущимся частям горелки во время её работы.



При повышенном шуме в котельном помещении необходимо носить защитные наушники.

ОПИСАНИЕ И РАБОТА

1.1 Назначение изделия

1.1.1 Устройства горелочные (горелки) THERMINATOR T-3.490 G являются автоматическими блочными (моноблок) и предназначены для сжигания:

природного газа по ГОСТ 5542-2014, предназначенного для использования на промышленных и коммунальных предприятиях.

Горелки построены по блочной системе и составлены из отдельных конструктивных элементов. Базовая комплектация состоит из: смесительного блока, газовой рампы, вентилятора надува, встроенного в корпус и навесного шкафа управления.

Горелочные устройства могут устанавливаться на водогрейные и паровые котлы, на другое промышленное и технологическое оборудование в качестве теплогенерирующего узла к термооборудованию с топочной камерой сгорания.

Горелки являются оборудованием полностью автоматического действия, что распространяется на ступенчатую и плавную регулировку мощности.

1.1.2 По своему устройству горелки по всем параметрам соответствуют основным требованиям, стандартам, правилам по технике безопасности и охране окружающей среды.

Газовые горелки находятся под контролем Федеральной службы по экологическому, технологическому и атомному надзору.

Качество изготовления, указания по вводу в эксплуатацию и обслуживанию горелок соответствуют требованиям нормативных документов Госстандарта РФ.

1.1.3 Условные обозначения горелок по ТУ 28.21.11-001-44810547-2020.

1.1.4 Номенклатура горелочных устройств приведена в таблице 1.

1.1.5 Топливный материал:

- природный газ; (M20) с теплотворной способностью $H_a = 33-35$ МДж/м³ (7880-8358 ккал/м³);

Размер подводящего газопровода необходимо согласовать при оформлении заказа, так как его диаметр зависит от вида топлива и давления подключения.

Таблица 1

№ пп	Каталожный артикул	Исполнение (топливо)	Мощность, МВт	
			Макс.	Мин.
1	T-3.490 G	газовая	4,9	0,98

1.2 Технические характеристики

1.2.1 Общие характеристики моноблочных горелок T-3.490 G соответствуют указанным данным в таблице 2.

Таблица 2

№пп	Наименование показателя	T-3.490 G
1	Режим работы	автоматизированный
2	Максимальная тепловая мощность, *	
	МВт	4,9
	Гкал	4,21
3	Минимальная тепловая мощность	
	МВт	0,98
	Гкал	0,84
4	Присоединительное давление газа, кПа	До 60
5	Температура газа перед горелкой °С	-10; +40
6	Температура воздуха перед горелкой °С	+5; +40
7	Коэффициент рабочего регулирования на газообразном топливе, не менее	5

8	Коэффициент избытка воздуха при номинальном режиме на газообразном топливе	1,15
9	Увеличение минимального коэффициента избытка воздуха в диапазоне рабочего регулирования тепловой мощности	0,2
10	Коэффициент вероятности безотказной работы устройства контроля пламени за 2000 час. не менее	0,92
11	Содержание оксидов азота (NOx) при работе на природном газе в сухих продуктах сгорания (при G=1.0) на выходе из камеры горения при номинальной мощности мг/Н м.куб., не более	120
12	Содержание СО при работе на жидком топливе в сухих продуктах сгорания с температурой на выходе 1400 °С (при G=1.0) в диапазоне рабочего регулирования тепловой мощности мг/Н м. куб., не более	250
13	Средний ресурс работы горелок до капитального ремонта, не менее	5 лет
14	Время защитного автоматического отключения подачи газа в горелку: при розжиге сек, не более при погасании сек, не более	1 1
15	Номинальное количество циклов включения и выключения	10 000
16	Сетевое напряжение блока управления, В	220 ± 10%
17	Сетевое напряжение двигателей вентилятора, В	380 ± 5%
18	Частота тока, Гц	50
19	Класс электрозащиты горелки (по ГОСТ 14254-2015)	IP 40

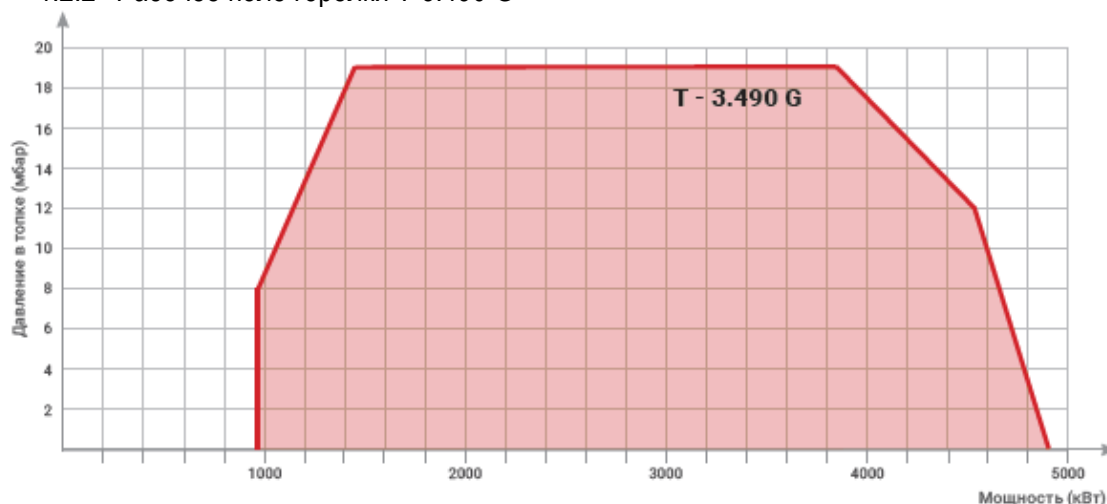
*) В зависимости от высоты над уровнем моря, эффективность вентилятора горелки уменьшается, и, как следствие, уменьшается максимальная тепловая мощность горелки.

Приблизительные величины уменьшения производительности вентилятора указаны в таблице:

Таблица 3

Высота над уровнем моря, м	Уменьшение производительности вентилятора, %
1000	-6
1500	-11
2000	-16
3000	-21
3000	-27
3500	-32

1.2.2 Рабочее поле горелки T-3.490 G



1.2.3 Основные технические характеристики Т-3.490 G

Таблица 4

Технические данные:	Т-3.490 G.E
Рабочий диапазон	980 – 4 900 кВт
Топливо	Природный газ
Расход топлива (природный газ, $Q_H = 9,3 \text{ кВтч/нм}^3$)	105 – 527 нм ³ /ч
Блок управления и безопасности	Siemens LMV2x(3x)
Контроль факела	Электрод ионизации / Siemens QRA2
Сервопривод воздушной/ газовой заслонки	Siemens SQM33.511 / SQM33.411
Электродвигатель вентилятора	11,0 кВт, 380/400 В, 50 Гц
Газовая арматура	Siemens VGD
Присоединение газа	300-600 мбар
Размер газовой арматуры	DN65
Уровень шума (на расстоянии 1 м от источника)	88 дБ (А)

1.3 Состав изделия

1.3.1 Состав устройства горелочного серии Т-3.490 G.E и размещение составных частей показаны на рис.1.

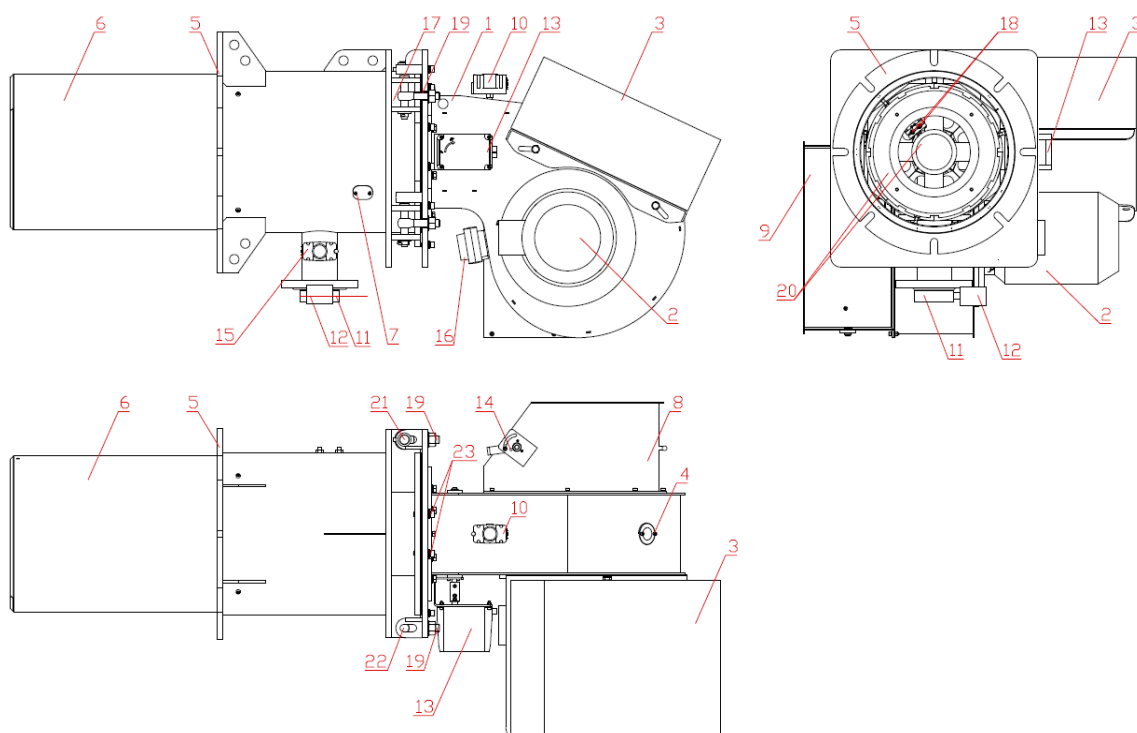


Рис.1. Общий вид устройства горелочного серии Т-3.490 G.E.

Устройство горелочное в базовой комплектации Т-3.490 G.E состоит из следующих частей:

1. Корпус горелки	9. Ручная воздушная заслонка	17. Поворотный фланец
2. Дутьевой вентилятор в сборе (эл. двигатель, рабочее колесо)	10. Реле давления воздуха	18. Запальные электроды
3. Шкаф управления горелкой	11. Газовая заслонка	19. Прижимной болт
4. Смотровое окошко	12. Сервопривод газовой заслонки	20. Газовый коллектор
5. Фланец горелки	13. Сервопривод воздушной заслонки	21. Ось поворотная
6. Огневая труба	14. Стопор ручной воздушной заслонки	22. Ось
7. Посадочное место датчика пламени	15. Реле давления газа MAX	23. Стяжной болт
8. Воздушный демпфер	16. Трансформатор розжига	

1.3.2 Состав газовой рампы и размещение составных частей (рис.2.)

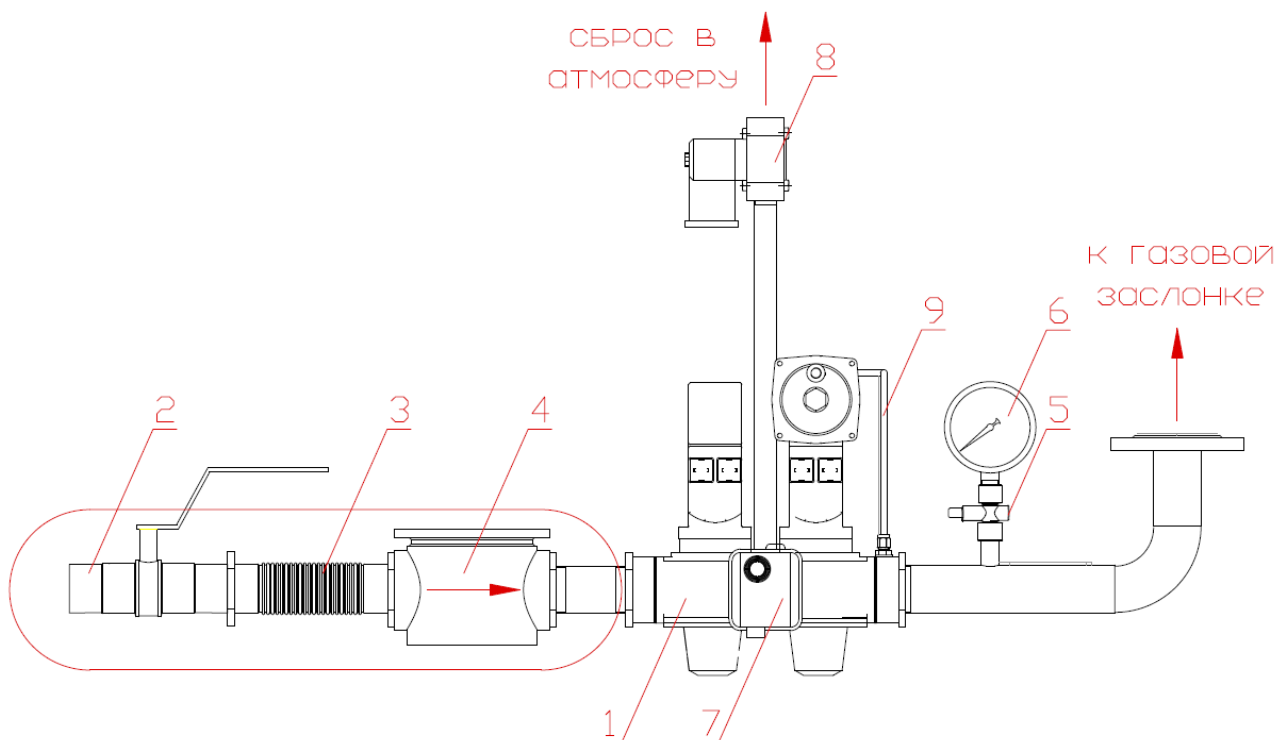


Рис.2. Общий вид газовой рампы горелки на примере газового клапана Siemens VGD*.

Газовая рампа, входящая в состав устройства горелочного Т-3.490 G.E состоит из следующих составных частей:

1. Сдвоенный газовый клапан VGD с приводами SKP15 и SKP25	4. Фильтр газовый	7. Реле давления газа MIN
2. Кран шаровой газовой (опция)	5. Кнопочный кран	8. Клапан безопасности (опция)
3. Компенсатор газовый (опция)	6. Манометр (давление газа после блока клапанов)	9. Импульсная трубка.

*Возможен вариант исполнения газовой рампы горелки с газовым клапаном производства Dungs, ТермоБрест по индивидуальному запросу.



Перед газовой арматурой горелки необходимо иметь отдельный фильтр.



При подключения магистрального газа давлением свыше 700 мбар, к установке предлагается линия понижения давления газа (опция).

1.3.3 Линия понижения давления газа (опция)

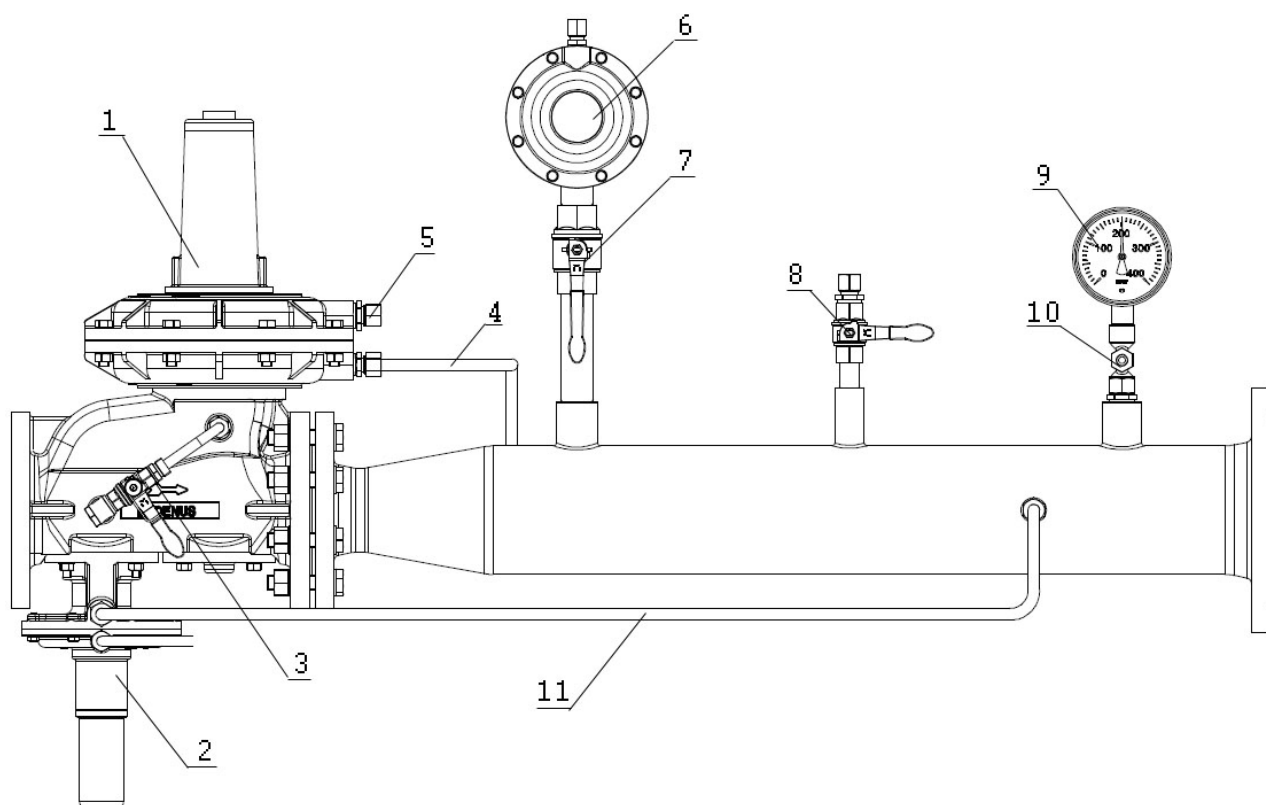


Рис.3. Общий вид линии понижения давления газа.

Состав линии понижения давления газа

1. Регулятор понижения давления газа MEDENUS RS300/251 (в зависимости от давления и диаметра трубопровода)	5. Штуцер связи с атмосферой	9. Манометр давления газа после регулятора
2. Предохранительно-запорный клапан ПЗК	6. Предохранительно-сбросной клапан ПСК SL10	10. Кнопочный кран перед манометром
3. Перепускной кран	7. Шаровой кран перед ПСК	11. Импульсная трубка ПЗК
4. Импульсная линия регулятора	8. Шаровой кран продувочной свечи	

Комплектация может быть изменена в зависимости от пожеланий Заказчика



Перед газовой арматурой горелки необходимо иметь отдельный фильтр.

1.3.4 P&ID диаграмма горелки T-3.490 G.E

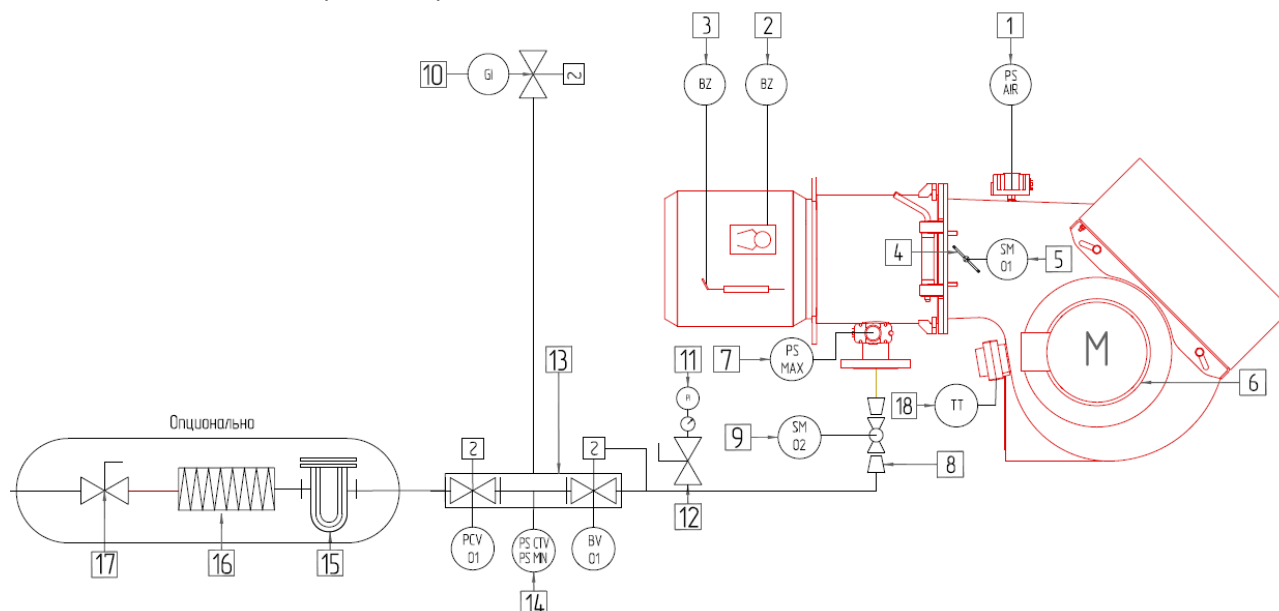


Рис.4. P&ID диаграмма горелки T-3.490 G.E

1. Реле давления воздуха	8. Газовая заслонка	15. Фильтр газовый
2. Запальные электроды	9. Электропривод газовой заслонки	16. Компенсатор газовый (опция)
3.Электрод ионизации	10. Сбросной газовый клапан (опция)	17. Кран шаровой газовый (опция)
4. Воздушная заслонка с приводом	11. Манометр давления газа	18. Трансформатор розжига
5. Сервопривод воздушной заслонки	12. Кнопочный кран	
6.Электродвигатель вентилятора горелки	13. Блок газовых клапанов VGD* с приводами SKP15 и SKP25	
7. Реле максимального давления газа	14. Реле минимального давления газа и опрессовки	

*Возможен вариант исполнения газовой рампы горелки с газовым клапаном (поз.13) производства Dungs, ТермоБрест по индивидуальному запросу.

1.3.5 Шкаф управления

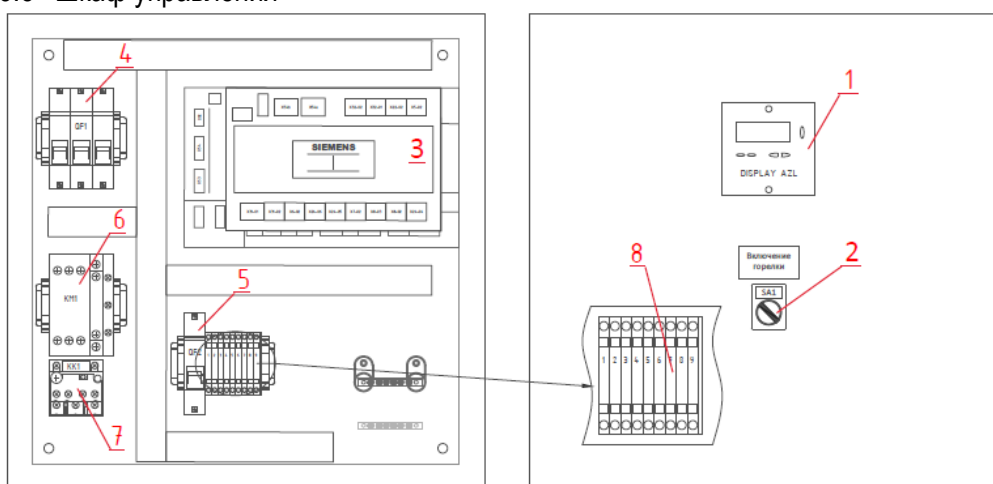


Рис.5. Внешний и внутренний вид шкафа управления горелкой T-3.490 G.E

1. Устройство индикации и управления.	4. Вводной автоматический выключатель	7.Тепловое реле
2. Переключатель «Пуск/Стоп»	5. Автоматический выключатель (питание поз.3)	8. Клеммная колодка
3 Блок управления и безопасности LMV27	6. Пускатель	

1.3.6 Габаритные и присоединительные размеры горелочных устройств Т-3.490 G.E

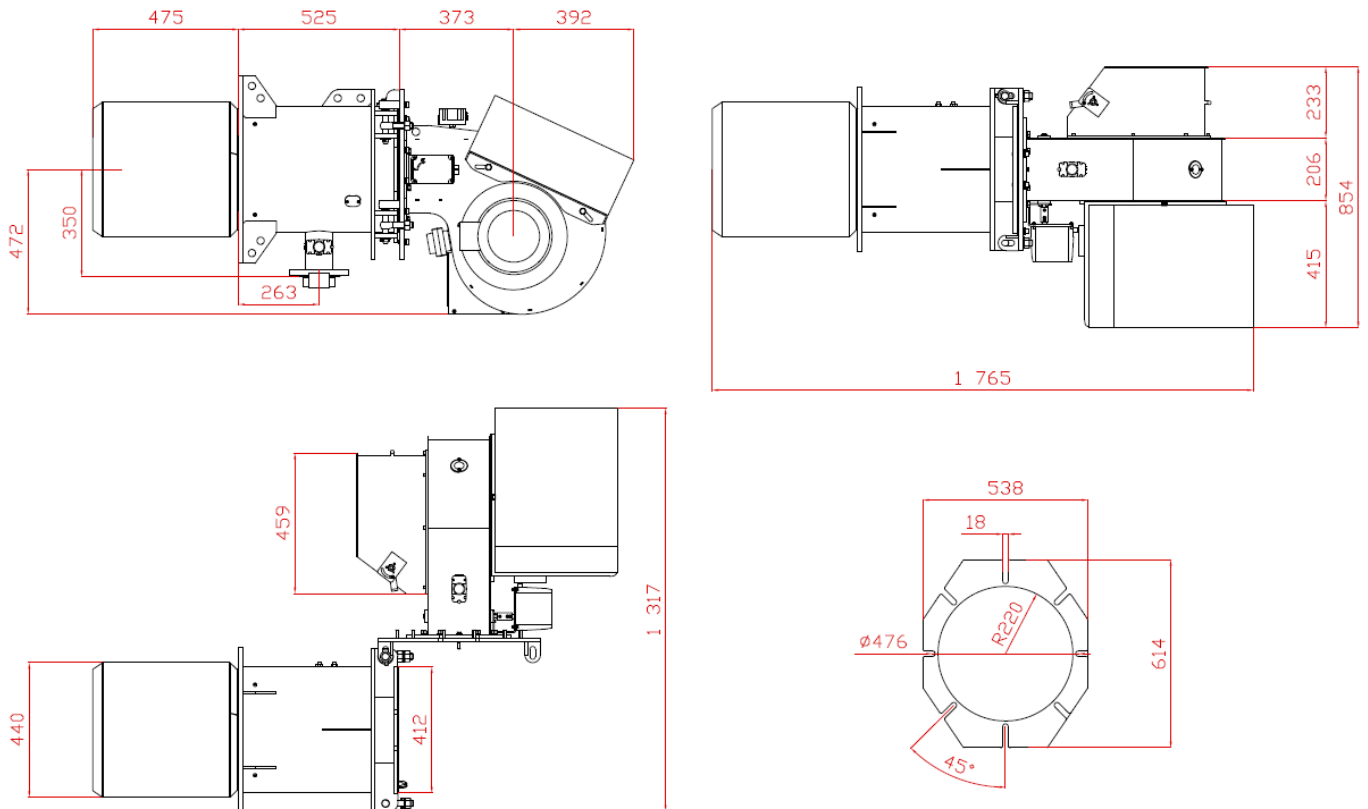


Рис.6 Общий вид горелочного устройства Т-3.490 G.E

Представлена базовая длина огневой трубы (по запросу возможно изготовление другой длины)

1.3.7 Открытие горелочного устройства

Для возможности извлечения газового коллектора и обслуживания запальных электродов и завихрителя воздуха предусмотрено открытие горелки путем отведение в сторону вентиляторного блока.

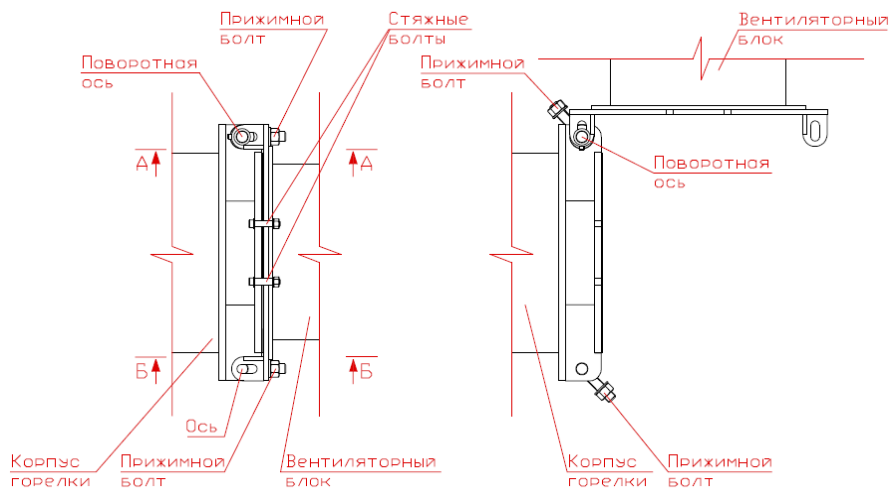


Рис.7 Поворотный фланец

Для поворота вентиляторного блока необходимо извлечь стяжные болты, ослабить прижимные болты поворотных осей и отвести в сторону прижимные болты осей и, при необходимости отключить, мешающие повороту электрические кабели.

При необходимости изменить направление поворота вентиляторного блока необходимо выполнить следующие действия:

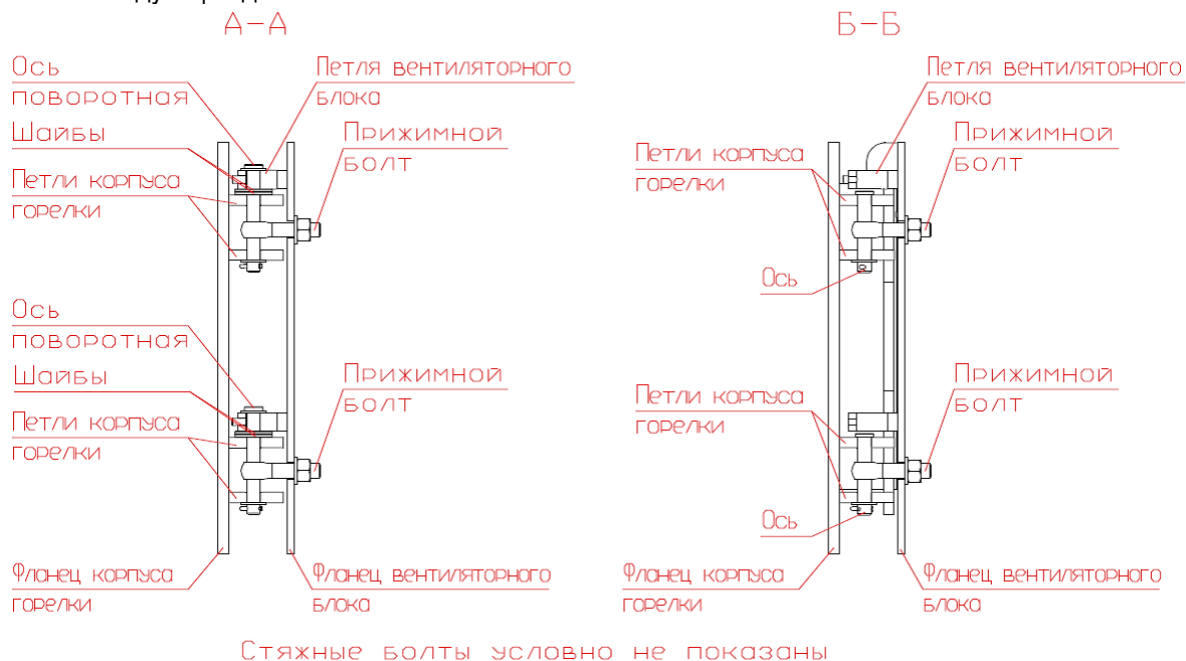


Рис.8 Поворотный фланец (А-А, Б-Б)

- извлечь стяжные болты;
- ослабить прижимные болты (4 шт.) и отвести в сторону прижимные болты осей (2 шт.);
- при необходимости отключить, мешающие повороту электрические кабели;
- отвести в сторону вентиляторный блок;
- извлечь из петель корпуса горелки оси (2 шт.) и находившиеся на них прижимные болты (2 шт.);
- закрыть горелку, установить стяжные болты;
- установить между петлями вентилятора и верхними петлями корпуса горелки шайбы (в комплекте с горелкой).
- установить дополнительные поворотные оси (в комплекте с горелкой) через петли вентилятора, шайбы, прижимные болты и петли корпуса горелки. Во время установки поворотных осей необходимо контролировать степень затяжки стяжных болтов и, при необходимости производить ее регулировку.
- после установки новых поворотных осей извлечь поворотные оси с установленными на них прижимными болтами (2 шт.), установленные на заводе-изготовителе горелки. Во время извлечения поворотных осей контролировать степень затяжки стяжных болтов и, при необходимости производить ее регулировку.
- отвести в сторону вентиляторный блок, удалить шайбы (4 шт.);
- через петли корпуса горелки и прижимные болты установить оси;
- закрыть горелку, установить стяжные болты, затянуть прижимные болты.



Прижимные оси (длинные) имеют длину 145 мм и устанавливаются через петли вентиляторного блока и петли корпуса горелки. Оси (короткие) имеют длину 110 мм и устанавливаются только через петли корпуса горелки.

1.3.8 Монтаж горелочного устройства на котел.

Кольцевой зазор между жаровой трубой горелки и фронтальной плитой котла заполнить жаропрочным материалом (не обмуровывать!).

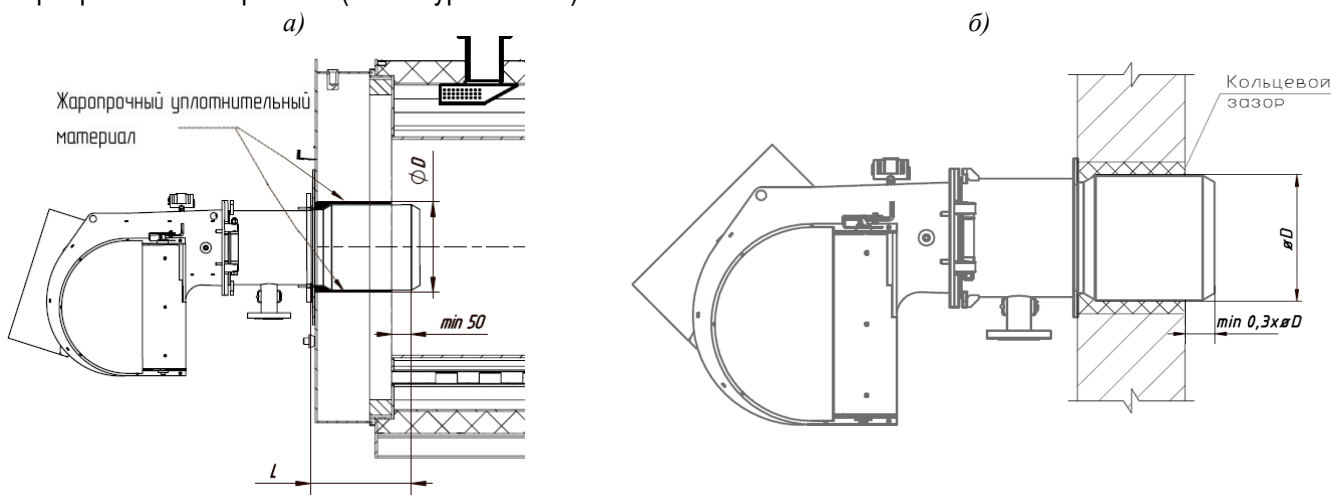


Рис.9 Монтаж горелки на котел (а, б)

У котлов, с реверсивным пламенем жаровая труба должна входить в камеру сгорания (топку котла) на 50...100 мм, относительно плиты с трубной решеткой (рис 7, а).

У чугунных котлов, трехходовых котлов (с первым поворотом газов в задней части топки) жаровая труба должна входить в камеру сгорания (топку котла) минимум на 0,3 своего диаметра (рис 9, б).



Обязательно требуется уточнять рекомендации заводов-производителей котлов к допускам длин жаровых труб под конкретные модели котлов.



Установите горелку таким образом, чтобы она не вибрировала. Вибрация может повредить горелку и ее узлы.

1.3.9 Внутренняя газовая линия горелки.

Пройдя через газовую рампу и заслонку с сервоприводом газ поступает в газовый коллектор, который заканчивается периферийной подпорной шайбой и центральным соплом. В шайбе и сопле находятся отверстия для выхода газа. Для лучшего смешения газа и воздуха на газовом коллекторе установлен завихритель воздуха.

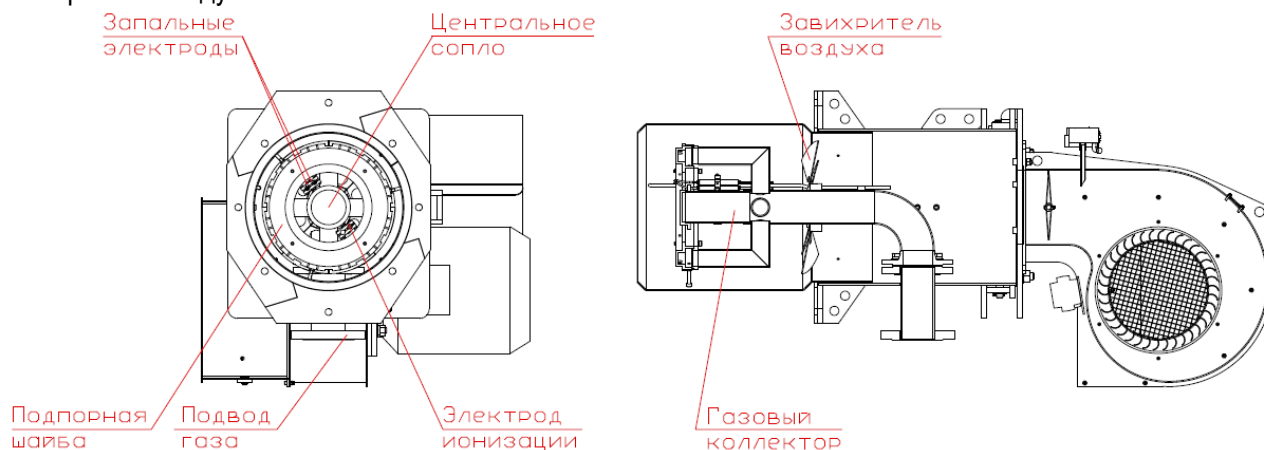
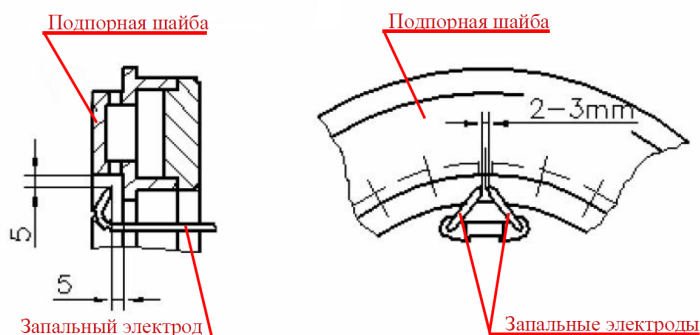


Рис.10 Внутренняя газовая линия горелки Т-3.490 G

1.3.10 Электроды



В горелке Т-3.490 G применяется прямой розжиг горелки без применения запального устройства. Запальные электроды крепятся на кронштейне, позволяющем изменять их положение относительно подпорной шайбы.

Рис.11 Расположение запальных электродов

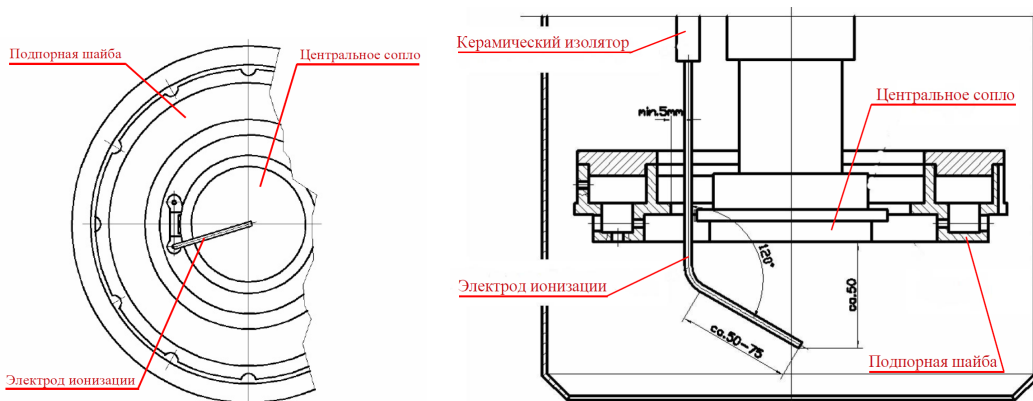


Рис.12 Расположение электрода ионизации



Электрод контроля ионизации находится при включенной горелке под напряжением 230В/50Гц. Соблюдайте правила электробезопасности.

Электрод ионизации также крепится на кронштейне, позволяющем изменять его положение относительно подпорной шайбы и центрального сопла. Изменение положения электрода ионизации позволяет через увеличение ионизационного тока повысить качество контроля пламени.



Вместо электрода ионизации может быть установлен фотодатчик.

1.3.10 Приборы безопасности горелки

Реле максимального давления газа

Для контроля максимально давления газа после газовой заслонки применяются реле давления GW150A6 производства фирмы «Dungs» или QPL25.500 производства фирмы «Siemens».

Для настройки реле максимального давления газа необходимо:

- подключить манометр к месту измерения на реле;
- включить горелку и вывести ее на максимальную мощность;
- замерить давление газа после на реле давления;
- выставить на настроечном диске реле давление срабатывания на 10-20% выше давления газа на максимальной нагрузке.



Рис.13 Реле давления газа



Зажимы реле – под напряжением! Регулирование реле давления газа допускается только квалифицированному специалисту.

Совмещенное реле минимального давления газа и реле контроля герметичности блока газовых клапанов

Для контроля минимально давления газа и герметичности блока газовых клапанов применяются реле давления GW500A6 производства фирмы «Dungs» или QPL15/25.500 производства фирмы «Siemens».

Контроль минимального давления газа при совмещенном реле давления происходит вовремя опрессовки и, затем после розжига горелки.

Этапы контроля герметичности:

Шаг 1: t80 — очистить проверяемый участок.

Открывается газовый клапан со стороны горелки, чтобы обеспечить атмосферное давление на проверяемом участке.

Шаг 2: t81 — проверка атмосферного давления.

После закрытия газового клапана давление газа на проверяемом участке не может подниматься выше определенного уровня.

Шаг 3: t82 — заполнение межклапанного пространства газом. Для заполнения проверяемого участка открывается газовый клапан со стороны газовой сети.

Шаг 4: t83 — проверка давления газа. После закрытия газового клапана давление газа на проверяемом участке не может опускаться ниже определенного уровня.

Для настройки совмещенного реле необходимо:

- при отключенной горелке измерить давление газа перед блоком газовых клапанов $P_{\text{газа до клапанов}}$;
- включить горелку;
- измерить максимальное давление воздуха во время продувки после блока газовых клапанов $P_{\text{воздуха после клапанов}}$;
- вычислить давление настройки реле контроля герметичности по формуле:
$$P_{\text{настройки реле опрессовки}} = (P_{\text{газа до клапанов}} + P_{\text{воздуха после клапанов}}) / 2;$$
- выставить на настроечном диске реле полученное значение.

Реле минимального давления воздуха

Для контроля давления воздуха применяется дифференциальное реле давления LGW50A4 производства фирмы «Dungs» или DG6B-3. Один штуцер реле подключается к всасывающей, а второй к нагнетательной полости вентилятора.

Для настройки реле минимального давления воздуха необходимо:

- подключить дифференциальный манометр к обоим штуцерам реле давления воздуха;
- включить горелку;
- замерить дифференциальное давление воздуха во всем диапазоне мощности горелочного устройства.
- установить на настроечном диске реле давление равное 0,8 от минимального измеренного.



Зажимы реле – под напряжением! Регулирование реле давления воздуха допускается только квалифицированному специалисту.

1.4. Устройство и работа

1.4.1. Горелочное устройство серии T-3.490 G.E является устройством для сжигания горючей смеси в моноблочной конструкции с автоматическим режимом управления, с принудительной подачей воздуха дутьевым вентилятором и шкафом управления, установленными на корпусе горелки, в комплекте с газовой рампой.

Крепление горелки к котлу осуществляется фланцем корпуса горелки к шпилькам на фронтальной плите котла. После монтажа горелки любой конструктивный элемент может быть снят и установлен обратно, что упрощает обслуживание и монтажные работы.

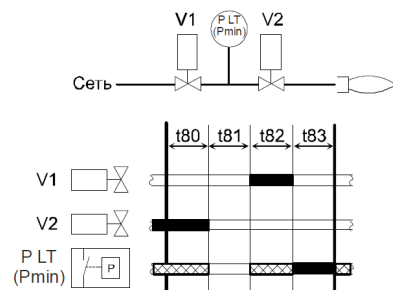


Рис.14 Контроль герметичности



Рис.15 Реле давления воздуха

Для обслуживания газораздающего коллектора, электродов и воздушной заслонки, расположенных внутри горелки, предусмотрен поворотный фланец. Открытие горелки предусмотрено на две стороны.

1.4.2. Работа устройства горелочного на природном газе:

Подать напряжение на горелку. Появится индикация на устройстве индикации и управления.

Обеспечить запрос на тепло.

Подать к горелке природный газ с давлением 30 - 60 кПа (в зависимости от технического задания).

Провести настройку горелки (см. раздел 1.5). Сохранить настройки.

При отсутствии аварийных ситуаций горелки, отсутствии внешних блокировок и запросе на тепло горелка автоматически включается в следующей последовательности:

- включается вентилятор горелки;
- воздушная и газовая заслонки переходят в положение предварительной продувки;
- происходит вентиляция топки. Во время продувки автоматика контролирует давление воздуха и отсутствие пламени в камере сгорания.

- происходит контроль минимального давления газа и контроль герметичности блока газовых клапанов;

- воздушная и топливные заслонки переходят в положение розжига;

- на трансформатор поджига газа подается напряжение. Открывается клапана V1 и V2 блока VGD после розжига в течение времени менее 2 сек. трансформатор поджига выключается;

- электрод ионизации фиксирует пламя.

Если в течение времени безопасности не образуется пламя, автоматика по отсутствию сигнала от электрода ионизации блокирует горелку и загорается сигнальная лампа блока автоматики.

Горелка работает в режиме минимальной мощности:

- в режиме малого пламени горелка работает на минимальном расходе газа и воздуха;

- по истечении времени безопасности горелка переходит в режим автоматического регулирования (поддержания заданного давления или температуры) мощности.

В процессе автоматической регулировки мощности, по сигналам дистанционного датчика давления или температуры, регулятор дает сигналы на исполнительные механизмы по газу, воздуху.

В ручном режиме управления мощность горелки устанавливается на любое значение между минимумом и максимумом, в зависимости от необходимой нагрузки, (пароотбору и т.п.).

Если заданные температура или давление достигаются даже при минимальной мощности, горелка автоматически выключается (переходит в режим ожидания).

При возобновлении потребности в тепле/паре горелка автоматически включается вновь, повторяя фазы продувки и розжига.

Автоматика управления горелки во время работы контролирует давление воздуха и газа, а также наличие факела.

Если в процессе работы нарушается одно из блокируемых условий, горелка автоматически выключается.

Если горелка останавливается во время работы, то на устройстве индикации и управления появляются цифровые коды аварий:

- если с момента включения вентилятора датчик давления воздуха не срабатывает;

- давление газа перед блоком VGD ниже минимума;

- газовые клапаны негерметичны;

- во время продувки электрод ионизации фиксирует ложное пламя;

- по истечении 2 сек с момента открытия газовых клапанов, электрод ионизации не фиксирует пламя;

- в процессе работы датчик контроля пламени не фиксирует пламя в течении 1 сек.;

- давление газа после газовой заслонки выше максимума;

- сервомотор воздушной или газовой заслонок установился не на заданные значения;

- разомкнулась внешняя цепь безопасности;

- прекратилась подача электроэнергии.

1.5. Настройка горелки



Настройка горелочного устройства производится высококвалифицированным специалистом, прошедшим соответствующее обучение и имеющим разрешение на проведение данного вида работы.

1.5.1. Функциональные клавиши устройства индикации и управления AZL

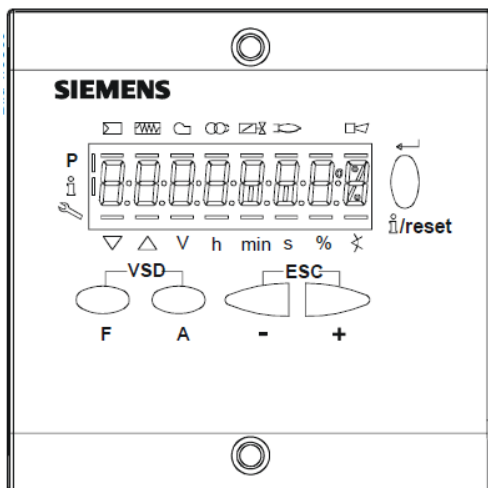


Рис. 16. Внешний вид AZL

Клавиша	Функционирование
	Клавиша F - Для настройки топливного привода (удерживать клавишу нажатой и настроить значение с помощью клавиши или)
	Клавиша A - Для настройки воздушного привода (удерживать клавишу нажатой и настроить значение с помощью клавиши или)
	Клавиши A и F - Для перехода в режим ввода параметров P (одновременно нажмите и клавишу с клавишей или клавишей)
	Клавиши Info и Enter - Для навигации в режиме информации и сервиса * Инкрементировать выбор (мигающий символ) (нажать клавишу на время <1 секунды) * Для перехода в нижестоящий уровень меню (нажать клавишу на 1...3 секунды) * Для перехода в вышестоящий уровень меню (нажать клавишу на 3...8 секунд) * Для смены режима работы (нажать клавишу на время >8 секунд) - Enter в режиме ввода параметров - Разблокировка при неисправности - Ниже на один уровень меню
	Клавиша - - Уменьшить значение - Для навигации в настройке кривых, в режиме информации и сервиса
	Клавиша + - Увеличить значение - Для навигации в настройке кривых, в режиме информации и сервиса
	Клавиши + и -: Функция Escape (одновременно нажать клавиши и) - Не сохранять значение - Выше на один уровень меню

1.5.2. Внешний вид дисплея панели управления AZL менеджера горения LMV27

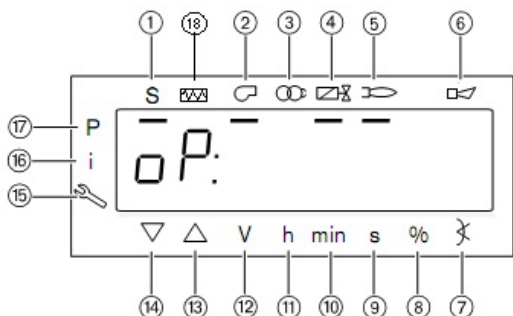


Рис.17 Дисплей AZL

Расшифровка символов дисплея:

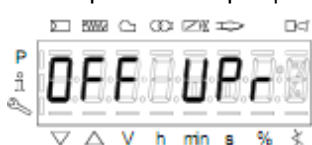
1. Запрос на тепло от системы регулирования котла (сигнал на запуск).
2. Вентилятор горелки.
3. Трансформатор розжига.
4. Топливные клапаны.
5. Сигнал пламени.
6. Сообщение об ошибке.
7. Угол открытия.
8. Процентное значение.
9. Секунды.

10. Минуты.
11. Час (вместе с объемом V/h)
12. Объемный расход (м³, л, фт³, галл).
13. Исполнительный механизм открывается.
14. Исполнительный механизм закрывается.
15. Сервисный уровень.
16. Информационный уровень.
17. Уровень параметров (уровень специалиста-теплотехника).
18. Подогрев жидкого топлива.

Горизонтальные курсоры показывают статус входов и выходов, единицу измерения или активный уровень.

1.5.3. Предварительная настройка.

После подачи напряжения на горелку кратковременным нажатием на пускатель, проверить направления вращения вентилятора горелки. При необходимости изменить фазировку.



При первом включении на дисплее появится индикация:

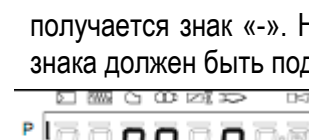
- это означает, что устройство LMV27 незапрограммировано, введены не все параметры.



Для программирования горелки необходимо войти в уровень параметров, для этого потребуется ввести пароль. Пароль производителя оригинального оборудования (ОЕМ) должен состоять из 5 знаков, пароль специалиста – из 4 знаков.



При нажатии комбинации клавиш «F» и «A» на дисплее появится надпись «Code». После отпускания клавиш появится семь полосок, первая из которых мигает. С помощью клавиш «-» или «+» можно выбрать цифру или букву. Нажав кнопку «i/reset», подтвердить значение. Из введенного символа получается знак «-». На дисплее замигает следующая полоска и т.д. Пароль после ввода последнего знака должен быть подтвержден кнопкой «i/reset».

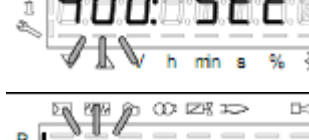


Для подтверждения корректного ввода пароля максимум на 2 сек. На дисплее появится слово «Para».

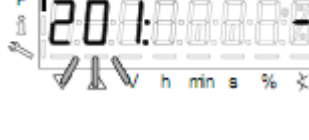
Затем на дисплее появляется меню параметров «400».



Затем на дисплее появляется меню параметров «400».



Нажать кнопку «i/reset», на дисплее появится параметр «201» - режим работы горелки «топливная рампа».



Требуется корректно установить тип топливной рампы в соответствии с конструкцией горелки.

Для данных горелок необходимо установить «1» - Gmod – прямое воспламенения.

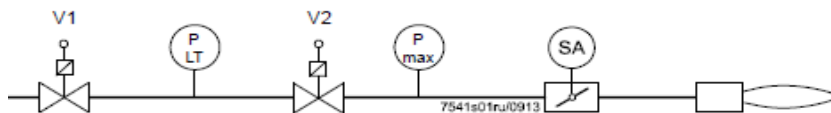
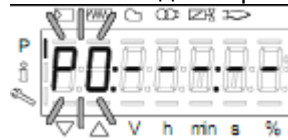


Рис.18 Схема газовой рампы

Нажать кнопку «i/reset», кнопками «-» или «+» выбрать «1». Сохранить выбранную настройку кнопкой «i/reset». Нажав одновременно «F» и «A» вернуться в меню параметров.

Нажать «+» для перехода к следующему параметру (топливо газ, модулируемый режим управления)

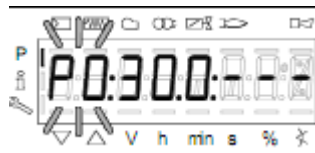


P0 - точка розжига.

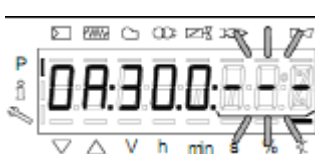
Удерживать нажатой кнопку «F» появится следующий экран



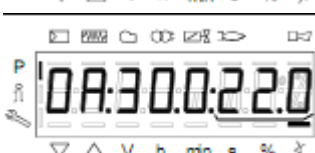
При одновременном нажатии кнопок «F» и «-» или «+» можно установить положение газовой заслонки в точке розжига P0. Например 30,0



Отпустить кнопку «F». Установленное значение сохраниться. Удерживать нажатой кнопку «A» появится следующий экран



При одновременном нажатии кнопок «A» и «-» или «+» можно установить положение воздушной заслонки в точке розжига P0. Например 22,0



Отпустить кнопку «A». Установленное значение сохраниться. Удерживая нажатыми «F» и «A» появится следующий экран



Нажать «+» для перехода к следующему параметру P9 – точка номинальной мощности.

Настройки положения воздушной, газовой заслонок и преобразователя частоты аналогичны настройке параметров точки розжига.

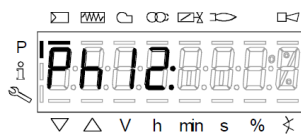
Нажать кнопку «+»



На дисплее появится надпись «run» (код запуска для ввода параметров кривой). Для LМV27 в зависимости от активного топлива или топливной рампы отображается сообщение «run Gas0» или «run Gas1», «run Oil0» или «run Oil1».

1.5.4. Настройка режимов горения.

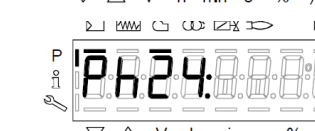
Точная настройка по расходу газа и качеству сгорания топлива возможна только при наличии пламени. При прохождении предварительно рассчитанной кривой точки номинальной нагрузки P9 необходимо настроить все промежуточные опорные точки (P2...P8).



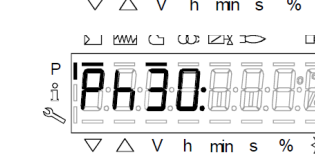
Этапы запуска (проходят автоматически):
Фаза режима ожидания.



Фаза разгона вентилятора.



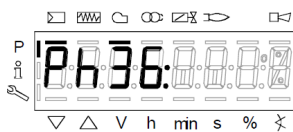
Фаза перехода исполнительных механизмов (сервопривода воздушной и газовой заслонок) в положение продувки.



Фаза предварительной продувки. Происходит обратный отсчет времени продувки.

При активации функции контроля герметичности при старте во время продувки пройдут следующие фазы:

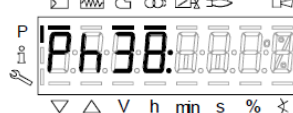
Ph80	Контроль герметичности во время холостого хода
Ph81	Контроль герметичности, тестовое время атмосферной нагрузки, атмосферный тест
Ph82	Контроль герметичности, тест на наполнение
Ph83	Контроль герметичности, тестовое время газовой нагрузки, газовый тест



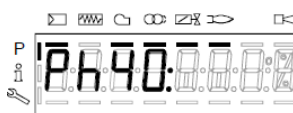
Фаза перехода исполнительных механизмов (сервопривода воздушной и газовой заслонок) в положение зажигания (точка P0).

Процесс запуска останавливается. После того, как погаснет индикация над символами ▼ или, можно произвести корректировку положения воздушной и газовой заслонок.

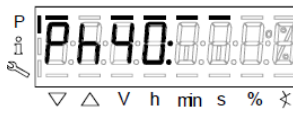
Нажать кнопку «+». Активируется процесс розжига горелки:



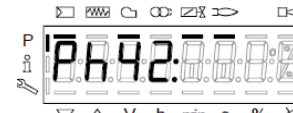
Фаза «предварительного зажигания»



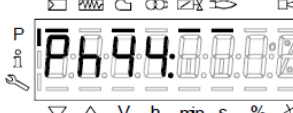
Фаза «время безопасности 1». Включается трансформатор розжига.



Фаза «время безопасности 1». Включается трансформатор розжига.



Фаза «время безопасности 1». Трансформатор розжига отключается. Время предварительного зажигания истекает.



Фаза «интервал 1». Наличие факела.

Измерить параметры сгорания в точке розжига P0, при необходимости откорректировать (корректировка возможна только после погасания символа ▼ или ▲).

Нажать кнопку «+». На дисплее появится индикация точки минимальной мощности P1 с параметрами точки P1. Выполнить предварительную настройку расхода газа (кнопки «F» и «-» или «+») и количества воздуха (кнопки «A» и «-» или «+»), согласно минимальной мощности котла, учитывая параметры сжигания топлива (корректировка возможна только после погасания символа ▼ или ▲).



для всех точек от P1 до P9 требуемый расход газа исходя из паспортных характеристик котла (минимальная и максимальная мощности, КПД).

Нажать кнопку «+». На дисплее появится индикация точки мощности P2.

При первичном переходе от точки P1 к P2 точки кривой от P2 до P8 рассчитываются и сохраняются автоматически.

P0, P1 и P9 настроены, как описано:	Точка кривой	Значение 1 Топливо	Значение 2 Воздух
	P0	30.0	22.0
	P1	32.0	24.0
	P9	80.0	90.0

С P2 по P8 были рассчитаны автоматически	Точка кривой	Значение 1 Топливо	Значение 2 Воздух
	P2	38.0	32.3
	P3	44.0	40.5
	P4	50.0	48.8
	P5	56.0	57
	P6	62.0	65.3
	P7	68.0	73.5
	P8	74.0	81.8

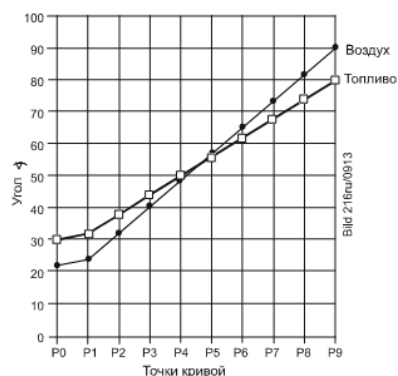


Рис.19 Пример условной настройки контрольных точек

Кнопкой «+» последовательно пройти все точки до P9. Вывести каждую точку на рассчитанный ранее расход газа, проверяя режимы горения и корректируя положения исполнительных механизмов.

При выходе на номинальную нагрузку P9 необходимо учитывать данные по мощности котла, а также рабочее поле горелки. Рассчитать номинальный расход газа на горелку. Если после открытия газовой заслонки на 60-70° выйти на необходимый расход газа не удастся, увеличить давление перед газовой заслонкой горелки при помощи настроечного винта SKP25. Настроить оптимальный избыток воздуха.

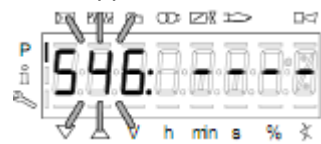
Затем, в случае подстройки давления необходимо откорректировать режимы горения от P9 до P1. Для перехода на меньшие точки необходимо использовать кратковременные нажатия на кнопку «-». Каждую точку от P9 до P1 необходимо проверить и откорректировать по параметрам сжигания и расходу газа.

1.5.5. Завершение программирования, переход в автоматический режим



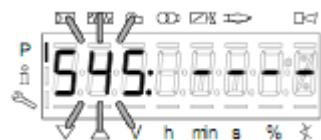
Автоматический режим работы горелки активируется, если настройка кривой прекращается после перехода и настройки точки P9 с помощью клавиши ESC (одновременное нажатие кнопок «-» и «+»). Если настройка прерывается до этого (ESC или отключение из-за ошибки), то дальше происходит задержка запуска OFF UPr, пока не будут настроены все предыдущие пункты.

Далее необходимо определить верхний и нижний пределы регулирования мощности горелки:



- выйти из настройки одновременным нажатием кнопок «-» и «+»;
- на дисплее появится индикация параметра «546 _ _ _ _», т.е. верхний предел мощности не определен;

- нажать кнопку «i/reset», кнопками «-» и «+» настроить верхний предел мощности горелки (100 - точка P9). При настройке верхнего предела необходимо обращать внимание на максимально допустимую мощность котла и рабочее поле горелки. Кнопкой «i/reset» подтвердить ввод значения;

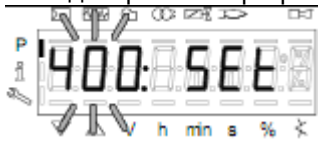


- одновременным нажатием кнопок «-» и «+» выйти из меню настройки верхнего предела мощности горелки;
- для определения нижнего предела мощности горелки кнопкой «+»

выбрать параметр «545 _ _ _ _»;

- нажать кнопку «i/reset», кнопками «-» и «+» настроить нижний предел мощности горелки (от P1 до P9). При настройке нижнего предела необходимо обращать внимание на минимально допустимую мощность котла и рабочее поле горелки. Кнопкой «i/reset» подтвердить ввод значения.

Выход из режима программирования



Одновременным нажатием кнопок «-» и «+» выйти из меню настройки нижнего предела мощности горелки.

На дисплее появится индикация «400 Set».



Одновременно нажав кнопок «-» и «+» выходим на экран с актуальным значением мощности горелки

Настройка режимов горения окончена.

1.5.6. Выключить горелку и снова включить, проверить характер запуска и при необходимости откорректировать настройку положения розжига. После внесения изменений необходимо проделать операции п.п. 1.5.4 и 1.5.5.

1.5.7. Основные, рекомендуемые (допускается изменять специалистам наладочной организации в зависимости от реальных условий эксплуатации) параметры настройки автоматики безопасности горелки указаны в таблице 5:



Таблица 5

№ параметра	Параметр	Установленные значения	Примечание
201	Режим работы горелки	1	Gr mod (прямой розжиг)
208	Остановка программы	0	неактивен
215	Ограничение значения повторов в контуре безопасности	1	без повторов
221	Газ: активный датчик для измерения пламени	1	ION/QRA
222	Газ: продувка	1	активна
223	Топливо 0: ограничительное значение повторов реле давления газа мин.	1	без повторов
225	Газ: время предпродувки	60	секунд
236	Газ: вход реле давления мин	2	контроль герметичности с помощью реле давления мин. (между топливными клапанами 1 и 2)
237	Газ: реле давления макс/вход РОС	1	реле давления макс
240	Ограничение значения повторов потери пламени	1	без повторов
241	Газ: осуществление контроля герметичности	1	контроль герметичности при вводе в эксплуатацию
248	Газ: время постпродувки (отмена при регуляторе мощности)	60	секунд
645	Конфигурация аналогового выхода	0	0...10 В

В данной инструкции приведено описание только некоторых параметров необходимых для настройки горелочного устройства.



Более подробную информацию о настройке менеджеров горения LMV27 можно узнать из базовой документации на данное оборудование №p7541.

1.5.8. Разделение уровней параметров LMV27

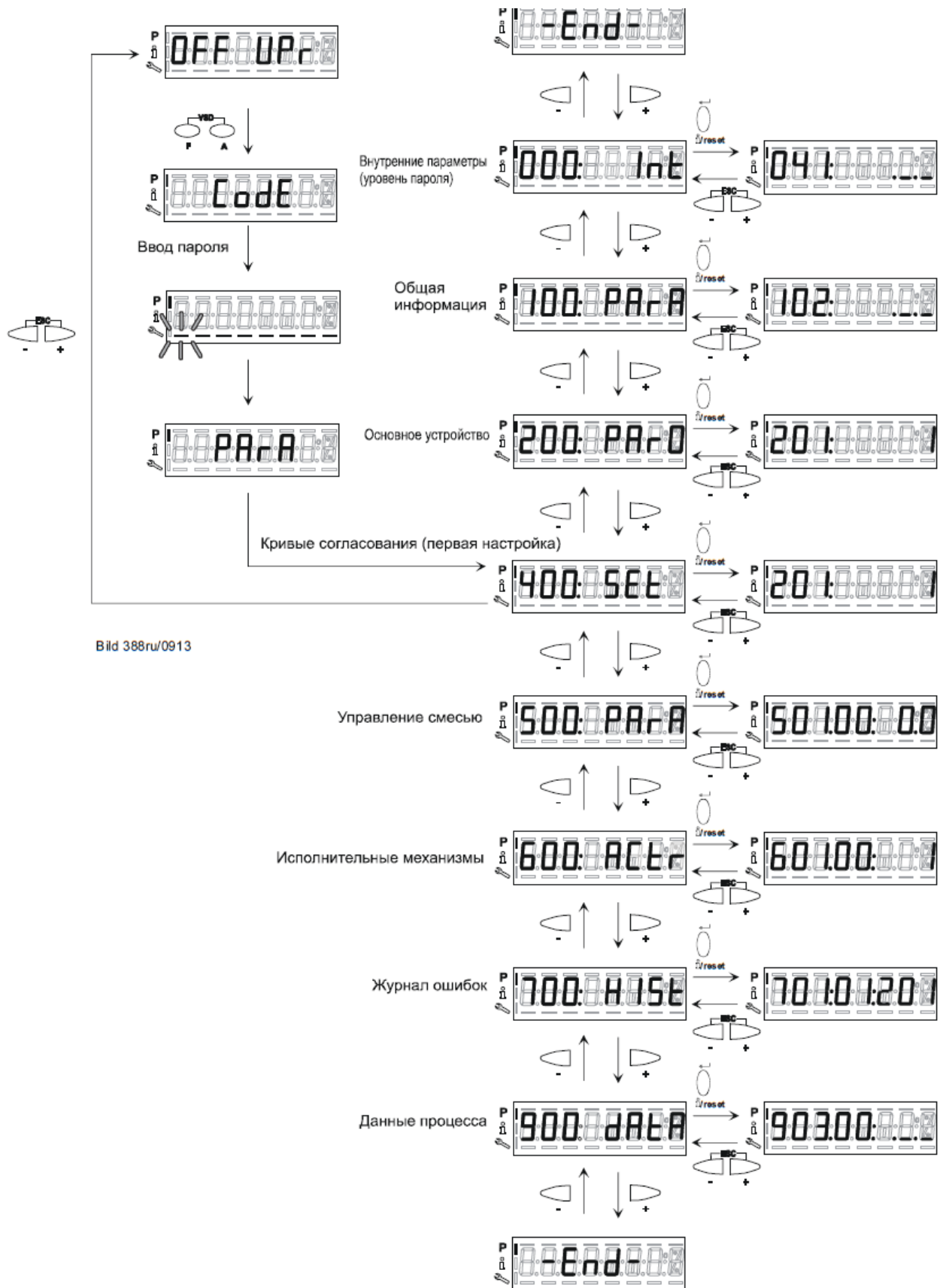
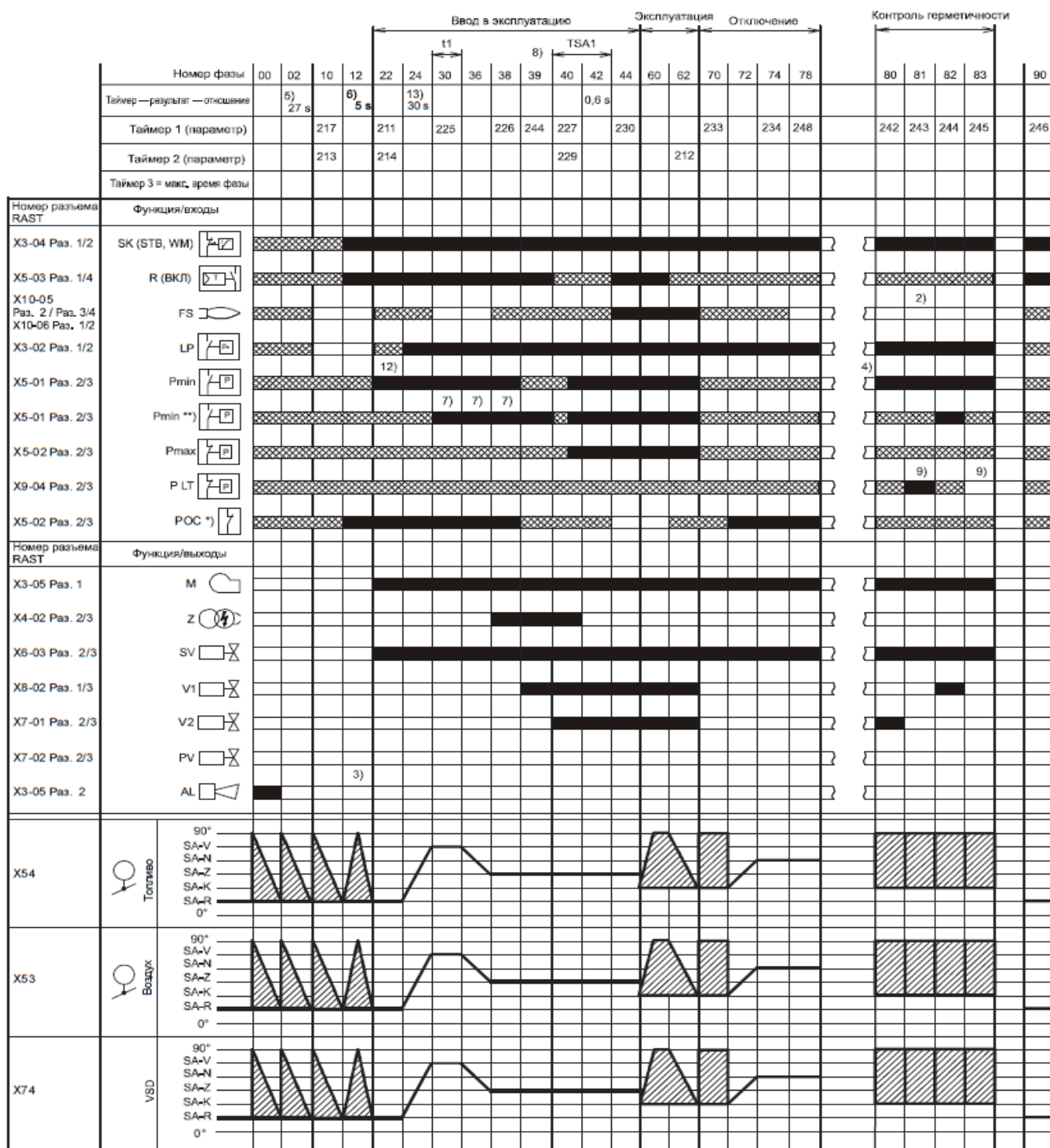


Bild 388ru/0913

1.5.9. Диаграмма процессов при прямом воспламенении G mod.

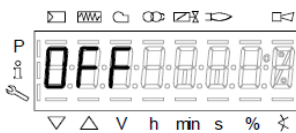


Контроль герметичности осуществляется в соответствии с параметром: параллельно со временем предпродувки и/или параллельно со временем догорания.

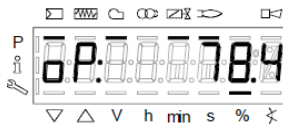
- Времена:
- TSA1 - Время безопасности 1
 - TSA2 - Время безопасности 2
 - t1 - Время предпродувки
 - t3 - Время постпродувки
 - t8 - Время постпродувки
 - t13 - Время догорания
 - t44 - Интервал 1
 - t52 - Интервал 2

Фазы:	00	- Фаза отключения по причине неисправности
	02	- фаза безопасности
	10	- Возврат
	12	- Режим ожидания (стационарный)
	22	- Двигатель нагнетателя = ВКЛ, предохранительный клапан = ВКЛ
	24	- Воздушный клапан → позиция топливного клапана
	30	- предпродувка
	36	- Воздушный клапан → позиция воспламенения
	38	- Предварительное зажигание Воспламенение = ВКЛ
	39	- Проверка реле давления мин.
	40	- Топливный клапан = ВКЛ
	42	- Воспламенение = ВЫКЛ
	44	- Интервал 1
	50	- Безопасное время 2
	52	- Интервал 2
	60	- Режим 1 (стационарный)
	62	- Режим 2 Воздушный клапан □ позиция малой нагрузки
	70	- Время догорания
	72	- Воздушный клапан □ позиция номинальной нагрузки
	74	- Время постпродувки
	78	- Время постпродувки
	80	- Очистить проверяемый участок
	81	- Проверка атмосферного давления
	82	- Заполнить проверяемый участок
	83	- Проверка давления газа
	90	- Время ожидания — недостаток газа

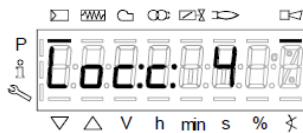
1.5.10. Индикация на AZL во время работы горелки



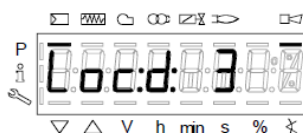
Горелка находится в технологическом останове (нет запроса на тепло) или переключатель «Пуск/Стоп» в положение «Стоп».



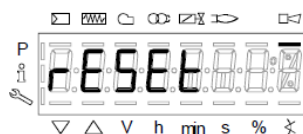
Дисплей рабочего режима при модулируемом управлении. Показывается актуальная мощность в процентах от 20 до 100.



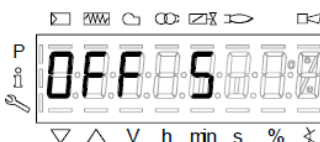
Ошибка с блокировкой (неисправность). Горелка находится в заблокированном режиме. Актуальный код ошибки «с» отображается попеременно с диагностическим кодом «d».



Для идентификации ошибки необходимо открыть главу «Список кодов ошибок» в базовой документации на LMV27 №p7541. После устранения причин аварии необходимо в течении 1-3 сек. удерживать нажатой кнопку «i/reset».



На дисплее отобразится надпись «reset». После отпускания клавиши основное устройство разблокировано.



Разомкнута внешняя цепь безопасности.

1.6. Средства измерения, инструмент и принадлежности

Перечень средств измерения, применяемых при проведении испытаний горелок серии THERMINATOR.

Таблица 6

№ п/п	Измеряемый параметр	Используемый прибор	Предел измерения	Класс точности
1	Температура воды на входе в котел	Термометр БТ-51.211 Термометр контактный Testo 905-T2	0...120 °С -50...+350 °С	1,5
2	Температура воды на выходе из котла	Термометр БТ-51.211 Термометр контактный Testo 905-T2	0...300 °С 50...+350 °С	1,5
3	Давление воды на входе в котел	Манометр ТМ-510	0...1,0 МПа	1,5
4	Давление воды на выходе из котла	Манометр ТМ-510	0...1,6 МПа	1,5
5	Расход газа, м ³ /ч	Турбинный счетчик СГ16МТ...	в зависимости от мощности горелки	
6	Давление газа перед горелкой	Напоромер НМП-52-М1-У3 Напоромер Testo 512	0...40 кПа 0...200 кПа	1,5
7	Присоединительное давление	Напоромер НМП-52-М1 Напоромер Testo 512	0...60 кПа 0...200 кПа	1,5
8	Давление воздуха перед горелкой	Напоромер НМП-52-М1-У3 Напоромер Testo 512	0...25 кПа 0...200 кПа	1,5
9	Давление в топке	Напоромер НМП-52-М1-У3 Напоромер Testo 512	0...2,5 кПа 0...200 кПа	1,5
10	Разрежение за котлом	Тягомер ТММП-52-М2-У3	± 0,3 кПа	1,5
11	Температура уходящих газов	Термометр ТБ-71.211	0...350 °С	1,5
12	Состав уходящих газов	Газоанализатор Testo 330-2LL		
13	Расход воды через котел	Ультразвуковой портативный расходомер «Взлет ПРЦ»		
14	Давление пара	Манометр ТМ-510	0...2,5 МПа	



Допускаются другие приборы, обеспечивающие параметры указанных измерений и имеющие соответствующие сертификаты.

1.7. Маркировка

- 1.7.1. На устройстве горелочном прикреплен табличка по ГОСТ 12969-67, содержащая:
- наименование или товарный знак предприятия-изготовителя;
 - условное обозначение типоразмера в соответствии с таблицей 1;
 - номинальную тепловую мощность горелки;
 - вид топлива (природный газ по ГОСТ 5542-2014 или жидкое топливо по ГОСТ 305-2013 «Топливо дизельное» в качестве топочного печного топлива);
 - электрическое напряжение;
 - частоту электрического тока;
 - электрический ток;
 - степень электрозащиты;
 - порядковый номер горелки по системе нумерации предприятия-изготовителя;
 - дату изготовления;
 - обозначение стандарта или технических условий (по ГОСТ Р 50460-92).



Общество с ограниченной ответственностью "Тульские горелки" 300901, РФ, г.Тула, пос. Горелки, ул. Молодежная, 16А, пом.4



Модель горелки	THERMINATOR T-2.135G
Исполнение	2.d40
Заводской номер	21060261
Дата изготовления (мм/гггг)	06/2021
Страна назначения	Россия
Вид топлива	Природный газ
Мощность	270 - 1350 кВт
Вид регулирования	Двухступенчатое
Электропитание горелки	220/230 В, 50 Гц
Двигатель вентилятора	2,2 кВт
Электропитание мотора	380В/400 В, 50 Гц
Номинальный ток	7,4 А
Степень защиты	IP40
Давление газа	200 - 300 мбар

ТУ 28.21.11-001-44810547-2020
-Сделано в России-

Рис.20 Фирменная табличка

1.7.2. Транспортная маркировка, выполненная по ГОСТ 14192-96, состоит из:

1) Ярлыка маркировочного, содержащего:

- наименование грузополучателя;
- наименование пункта назначения;
- наименование грузоотправителя;
- наименование пункта отправления;
- количество грузовых мест в партии и порядковый номер места в партии;
- габаритные размеры;
- массу брутто и нетто.

2) Манипуляционных знаков: «Верх», «Место строповки», для системы автоматки:

«Хрупкое. Осторожно», «Беречь от влаги».

3) Таблички маркировочной, содержащей:

- наименование и (или) товарный знак предприятия-изготовителя;
- условное обозначение горелки;
- заводской номер;
- количество грузовых мест в партии;
- знак соответствия по ГОСТ Р 50460-92.

1.7.3. Маркировка изделия выполняется фотохимическим способом, транспортная - трафаретным. Допускается нанесение маркировки другими способами, обеспечивающими ее четкость и сохранность в течение срока службы горелки, на таре во время транспортирования.

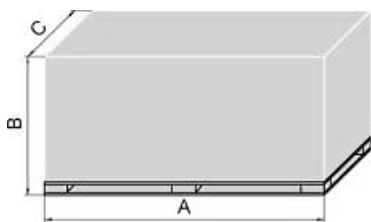
1.7.4. Наименование изделий (марка) определяется по следующей системе:



1.8. Упаковка

1.8.1. Горелки должны быть подвергнуты консервации по ГОСТ 9.014-78.

1.8.2. Горелки поставляются на паллете с креплением в собранном виде, после проведения контроля качества и испытания в холодном режиме, вместе с принадлежностями и документацией.



Параметр	Значение, мм
A	2000
B	1500
C	1300

Рис.21 Габаритные размеры Т-3.490 G в упаковке.

1.8.3. Тара для горелок должна изготавливаться в соответствии с КД, утвержденной в установленном порядке.

Упаковка горелок должна обеспечивать их сохранность при перевозке и погрузочно-разгрузочных работах.

Категория упаковки горелок КУ-2 по ГОСТ 23170-78.

Горелки должны быть упакованы на паллете с обрешеткой и защищены полиэтиленовой пленкой. Горелка и снятые сборочные единицы должны быть укреплены на паллете так, чтобы исключить их перемещение внутри тары и повреждение при перевозке и погрузочно-разгрузочных работах.

Сопроводительная документация должна быть упакована в пакет из полиэтиленовой пленки толщиной от 0,1 до 0,3 мм по ГОСТ 10354-82 и уложена внутри тары.

Консервация горелок должна быть произведена по ГОСТ 9.014-78, вариант защиты ВЗ-4; внутренней упаковки – ВУ75.

Срок защиты без переконсервации не менее 24 месяцев.

2. ИСПОЛЬЗОВАНИЕ ПО НАЗНАЧЕНИЮ

2.1 Эксплуатационные ограничения

2.1.1 При выполнении работ по вводу горелки в эксплуатацию необходимо соблюдать действующие на предприятии – потребителе правила по охране труда, технике безопасности и противопожарные инструкции.

2.1.2 Монтаж горелки осуществляется предприятием – изготовителем, или предприятием, аккредитованным для данного типа работ.

2.1.3 Место установки горелки должно быть защищено от попадания осадков в виде дождя, снега и льда, должно быть чистым, и в нем должны отсутствовать твердые летучие частицы, которые могут попасть в вентилятор.

2.1.4 Эксплуатация горелки производится только обученным и аттестованным персоналом, прошедшим инструктаж по технике безопасности с отметкой в журнале. Технические характеристики, несоблюдение которых недопустимо по условиям безопасности, приведены в таблице 7.

Таблица 7

№ пп	Наименование показателя	Значение
1	Присоединительное давление газа к газовой рампе, МПа, не более	0,06
2	Напряжение питания	3 x 230/400 В, 50 Гц + N + Заземление
3	Класс электрозащиты (по ГОСТ 14254-2015)	IP 40
4	Температура окружающей среды, °С	-10; +40
5	Влажность, % при 25°С, не более	80

2.1.5 Горелка должна быть заземлена.

2.1.6 При эксплуатации горелки не допускается горение топлива вне области топочной камеры.

2.2 Подготовка изделия к использованию

2.2.1 Перед использованием горелки необходимо провести визуальный контроль отсутствия механических повреждений и комплектности горелки.

При работе с горелкой соблюдать требования безопасности ГОСТ 5542-2014 «Газы горючие природные для промышленного и коммунально-бытового назначения».

2.2.2 Перед включением горелки необходимо проверить:

- все работы по монтажу и подключению завершены и проверены,
- воздушный зазор между пламенной трубой и теплогенератором заизолирован,
- теплогенератор полностью заполнен теплоносителем,
- электроподключение выполнено правильно, силовые контуры защищены надлежащим образом, меры по защите от прикосновения к электрическим устройствам предприняты и вся проводка проверена,
- все устройства регулирования, управления, а также предохранительные устройства исправны и правильно настроены,
- дымоходы свободны,
- имеется место для измерения состава дымовых газов,
- теплогенератор и участок дымохода до отверстия для измерения герметичны (присосы негативно влияют на результаты измерения),
- соблюдаются указания по эксплуатации теплогенератора,
- смонтированы и подключены приборы КИПиА
- обеспечен теплосъем.

2.2.3 Продуть газопровод со взятием анализа.

2.2.4 Обеспечить запрос на тепло.

2.2.5 Переключатель выбора режима работы горелки перевести на позицию «Пуск».

Начнется процесс розжига горелки. Проверить срабатывание аварий горелки, согласно графика проверок автоматики безопасности.

2.3 Использование изделия

2.3.1 Горелка является устройством полностью автоматического действия и во время работы дополнительного регулирования не требует. Настроенная горелка непрерывно регулирует расход топлива в зависимости от необходимой нагрузки, выключается-включается. Эксплуатацией горелки может заниматься только специально обученное лицо, которое обязано соблюдать инструкции, относящиеся к горелке.



До пуска в эксплуатацию горелочное устройство должно быть настроено высококвалифицированным специалистом (см. п. 1.5). Перед включением горелки проверяется настройка и работа регуляторов, блокираторов.

2.3.2 Порядок запуска горелки в режиме работы на природном газе:

- подать газ к газовой рампе;
- переключатель включения горелки перевести в положение «Пуск»;
- обеспечить отсутствие внешних аварий;
- обеспечить запрос на тепло;
- запускается программа розжига горелки.

После запуска вентилятора исполнительные механизмы (воздушная и газовая заслонки) переходят в положение продувки, при этом начинается контроль давления воздуха. Во время продувки происходит проверка плотности газовых клапанов.

По завершении продувки газовая и воздушная заслонки переходят в положение розжига.

После розжига, по истечении времени безопасности горелка переходит в режим минимальной мощности.

В дальнейшем горелка работает автоматически, изменяя свою мощность в зависимости от потребности в тепле, включается-выключается в зависимости от необходимой нагрузки.

Если в процессе работы нарушается одно из блокируемых условий, горелка автоматически выключается. Для запуска горелки после аварии необходимо произвести сброс аварии на AZL.

Каждый новый розжиг начинается с продувки.

После выполнения вышеописанных операций горелка автоматически производит розжиг и работает по программе, не требуя иных настроек.



Защитное выключение горелки выполняется автоматически, в том случае, если один из параметров горелки или котла вышел за допустимые пределы. После восстановления условия срабатывания блокиратора и нажатия на кнопку «reset» в течении 1-3 сек., горелка автоматически включается.

Дефект может быть временным. В таком случае, после сброса аварии, горелка вновь переходит в автоматический режим работы. После двух аварийных остановок подряд горелку необходимо отключить и обратиться в сервисную службу. Ремонт и наладку может выполнять только специально обученная служба.

2.3.3 Порядок выключения изделия:

- переключатель выбора режима работы переводится в положение «Стоп»;
- горелка безаварийно останавливается, производится постпродувка топки.
- отключается электропитание;
- закрывается ручной газовый кран на газопроводе;
- газопровод продувается через продувочную свечу.

2.3.4 Меры безопасности при эксплуатации изделия:



Запрещается располагать вблизи горелки посторонние предметы, хранить горючие материалы в котельной! Запрещается накрывать, загораживать всасывающие отверстия горелки! Регулярно очищайте оборудование от отложений пыли и загрязнений. На время чистки горелка отключается.

3. ТЕХНИЧЕСКОЕ ОБСЛУЖИВАНИЕ



Перед обслуживанием горелки выключите напряжение и закройте ручные топливные клапаны. При проверке горелки достаточно выключить ток.

3.1 Общие указания

3.1.1 Если горелка эксплуатируется в нормальной среде и на качественном топливе, то она не требует частого обслуживания.

Периодически очищаются от засорения фильтры. Сроки проведения таких работ определяются опытом и зависят от применяемого топлива и способа эксплуатации оборудования. Рекомендуется еженедельно проверять горелку и ее элементы.

3.1.2 Перечень ГСМ, применяемых на изделии

Таблица 8

№ пп	Обозначение изделия	Наименование ГСМ	Норма расхода топлива	
			Мин.	Макс.
1	T-3.490 G	Природный газ	105 нм ³ /ч	527 нм ³ /ч

*Расчет приведен для теплотворной способности низшей: газа природного 9,3 кВт*ч/нм³.

3.2 Проверка работоспособности изделия

3.2.1 Содержание работ по проверке работоспособности изделия приведено в таблице 9.

Таблица 9

№ пп	Наименование работы	Средства измерений, вспомогательные технические устройства и материалы	Контрольные значения параметров
1	Проверка номинальной тепловой мощности	В соответствии с ГОСТ 29134-97	0,98-4,90 МВт (см. табл.1)
2	Проверка коэффициента рабочего регулирования к номинальным показателям по газу	В соответствии с ГОСТ 29134-97	5
3	Проверка номинального давления в топке котла	В соответствии с ГОСТ 29134-97	0,42-1,17 кПа
4	Проверка давления воздуха перед горелкой на вводном фланце	В соответствии с ГОСТ 29134-97	Не более 5 кПа
5	Проверка номинального давления газа перед горелкой	В соответствии с ГОСТ 29134-97	До 60 кПа
6	Проверка температуры газа перед горелкой	В соответствии с ГОСТ 29134-97	-10; +40 °С
7	Проверка температуры воздуха перед горелкой	В соответствии с ГОСТ 29134-97	+5; +40 °С
8	Проверка коэффициента избытка воздуха	В соответствии с ГОСТ 29134-97	1,15 - газ,
9	Проверка увеличения коэффициента избытка воздуха	В соответствии с ГОСТ 29134-97	0,2
10	Проверка габаритных размеров	Рулетка или другой мерительный инструмент по ГОСТ 7502-98	Не более 2000x1500x1300мм
11	Проверка содержания оксида углерода	1MR 3000P Газоанализатор	Не более 130 мг/нм ³
12	Проверка содержания оксидов азота	1MR 3000P Газоанализатор	Не более 120 мг/нм ³

13	Проверка напряжения электрической сети	В соответствии с ГОСТ 2933-83	380 В
14	Проверка среднего срока службы		18000 ч
15	Проверка коэффициента вероятности безотказной работы устройства контроля пламени за 2000 час.		Не менее 0,92
16	Проверка устойчивости работы при противодавлении	В соответствии с ГОСТ 29134-97	Устойчивое горение при противодавлении 1,2 номинального
17	Проверка устойчивости работы при избыточном разрежении	В соответствии с ГОСТ 29134-97	Устойчивая работа при избыточном разрежении до 10 Па
18	Проверка возможности строповки деталей	Визуально согласно технической документации	Должна обеспечиваться
19	Проверка возможности визуального контроля пламени	Визуально согласно технической документации	Должна обеспечиваться
20	Проверка возможности измерения давления газа и воздуха	В соответствии с технической документацией на горелку	Должна обеспечиваться
21	Входной контроль материалов и комплектующих изделий	В соответствии с сопроводительными документами поставщика, сертификатом соответствия	Соответствие маркировки, наличие отметок ОТК изготовителя
22	Проверка качества сварки	Визуально, внешний осмотр сварных швов	Соответствие швов КД
23	Проверка очистки внутренней поверхности труб	Визуально согласно технической документации	
24	Проверка наличия маркировки проводов	Визуально согласно технической документации	Наличие маркировочных надписей
25	Проверка функционирования автоматики	В соответствии с ГОСТ 29134-97	ТУ 28.21.11-001-44810547-2020, п.1.4
26	Проверка маркировки	Визуально согласно технической документации	ТУ 28.21.11-001-44810547-2020, п.1.7
27	Проверка упаковки	Визуально согласно технической документации	ТУ 28.21.11-001-44810547-2020, п.1.8
Проверка требований безопасности:			
28	-общая безопасность горелки		В соответствии с ГОСТ12.2.003-91, ГОСТ 21204-97, раздел 5
29	-уровень звука	В соответствии с ГОСТ 12.1.003-83	Не более 80 дБ (А)
30	-степень защиты		IP 40 по ГОСТ 14254-2015
31	-наличие зажимов и знаков заземления	Визуально согласно технической документации	В соответствии с ГОСТ 21130-75
32	-герметичность газового блока	Испытание на герметичность воздухом или инертным	Отсутствие видимых утечек

		газом давлением 12 кПа	в соединениях
33	-сопротивление электрической изоляции	В соответствии с ГОСТ 2933-83	Не менее 1,0 МОм
34	-пусковая мощность горелки	В соответствии с ГОСТ 29134-97	Не более 50% номинальной мощности
35	-наличие штуцеров для подсоединения приборов, измеряющих давление газа и воздуха перед горелкой	Визуально согласно технической документации	Наличие штуцеров
36	-наличие знаков безопасности на горелке	Визуально согласно технической документации	Наличие знаков безопасности

3.2.2 Проверка проводится организацией, имеющей лицензию на проведение данного вида работ и при наличии договора на сервисное обслуживание.

Проверку рекомендуется проводить два раза в год (до начала и после окончания отопительного периода), но не реже одного раза в год.

3.3 Техническое освидетельствование

3.3.1 Техническое освидетельствование горелки производится одновременно с освидетельствованием тепловырабатывающего оборудования, на котором установлена горелка.

3.4 Консервация

3.4.1 Консервация горелок должна быть произведена по ГОСТ 9.014-78, вариант защиты ВЗ-4; внутренней упаковки – ВУ75.

Срок защиты без переконсервации должен быть не менее 24 месяцев.

4. ТЕКУЩИЙ РЕМОНТ

4.1 Общие указания

4.1.1 Текущий ремонт горелки осуществляется только предприятием-изготовителем, или предприятием, аккредитованным для данного вида работ.

4.1.2 При ремонте можно использовать только оригинальные, поставляемые предприятием-изготовителем детали.

4.1.3 Горелки с электронным регулированием

У горелок с менеджером горения LMV27 на пульте AZL появится сообщение с кодом нештатной ситуации.

Основные причины неисправностей и нештатных ситуаций горелки:

- контур безопасности разомкнут;
- понижение давления дутьевого воздуха;
- давление газа минимум;
- давление газа максимум;
- негерметичность блока газовых клапанов;
- отрыв факела.

4.2 Меры безопасности

4.2.1 Меры безопасности при текущем ремонте изделия должны соответствовать требованиям ГОСТ 5542-2014 «Газы горючие природные для промышленного и коммунально-бытового назначения», ГОСТ 21204-97 «Горелки газовые промышленные», а также действующим на предприятии – потребителе правилам по охране труда, технике безопасности и противопожарным инструкциям.

4.3 Действия персонала в случае инцидента

4.3.1 При возникновении нештатной ситуации (отключение оборудования, авария), персонал котельной должен руководствоваться действующими на предприятии-потребителе правилами по охране труда, технике безопасности и противопожарным инструкциям.

В случае критического отказа либо аварийного отключения горелки, оператор котельной должен зафиксировать код ошибки на дисплее горелки, выключить тумблером Пуск/Стоп горелку, отключить питающее напряжение, перекрыть ручную подачу топлива, вызвать специалистов наладочной/обслуживающей организации для определения причины поломки и восстановления работоспособности.

4.3.2 Обслуживающий персонал должен быть аттестован в соответствии с требованиями Ростехнадзора и иметь необходимые разрешения на проведение работ.



Устранение отказов и повреждений должно производиться специализированным аттестованным персоналом, имеющим разрешение на выполнение данных видов работ.

4.3.3. Нештатные ситуации и их причины

Горелка не запускается.

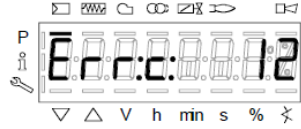
Проверить основные условия нормальной эксплуатации горелки:

- Есть ли напряжение?
- Есть ли топливо?
- Приходит ли с теплогенерирующей установки запрос на тепло?
- Проверить задание температуры и гистерезисы на регуляторе мощности RWF.
- Проверить положение и исправности переключателя «Пуск»/«Стоп»

Ошибки

При возникновении ошибки менеджер горения подает сигнал на отключение по безопасности.

На дисплее AZL появляется информация об ошибке.

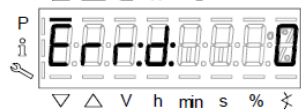


Актуальный код ошибки «с» отображается попеременно с диагностическим кодом «d».

Для идентификации ошибки необходимо открыть главу «Список кодов ошибок» в базовой документации на LMV27 №р7541.

После устранения причин ошибки необходимо в течении 1-3 сек. удерживать нажатой кнопку «i/reset».

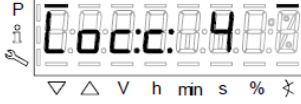
Горелка запускается автоматически, если причина ошибки устранена.



Неисправность

При неисправности менеджер горения выполняет аварийное отключение и блокирует горелку.

На дисплее AZL появляется информация о неисправности.



Актуальный код неисправности «с» отображается попеременно с диагностическим кодом «d».

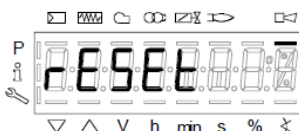
Для идентификации неисправности необходимо открыть главу «Список кодов ошибок» в базовой документации на LMV27 №р7541.

После устранения причин неисправности необходимо в течении 1-3 сек. удерживать нажатой кнопку «i/reset».

Горелка запускается автоматически, если причина неисправности устранена.

Выполнение разблокировки

При неисправности или ошибке менеджер горения выполняет аварийное отключение и блокирует горелку. На дисплее AZL появляется информация о неисправности. После устранения причин ошибки/неисправности необходимо произвести разблокировку горелки. Для этого нужно нажать и удерживать в течение 1-3 сек. кнопку «i/reset» на дисплее отображается надпись reset.



После отпускания клавиши основное устройство разблокировано.

Если нажатие «i/reset» происходит в течение меньшего или большего времени, чем указанное выше, то предыдущее меню меняется.



Исключение: Если при настройке кривой возникла неисправность, то происходит возврат на уровень параметров.



Причиной появления сигнала о неисправности «**контур безопасности разомкнут**» является размыкание внешней цепи безопасности, например, от шкафа котловой автоматики (по температуре, давлению, уровню и др.). Персоналу необходимо устранить неисправности во внешней цепи безопасности.

Причинами появления сигнала нештатной ситуаций «**Отсутствует давление воздуха**» (Loc:c 3; Loc:d 0) могут являться следующие неисправности:

- отключение дутьевого вентилятора (автоматический выключатель, тепловое реле);
- неисправность реле давления воздуха.

Персоналу необходимо:

- проверить цепь управления дутьевым вентилятором;
- проверить величину уставки реле давления воздуха, убедиться в работоспособности реле, при необходимости заменить.
- проверить герметичность крепления трубки от всасывающей полости дутьевого вентилятора к реле давления и отсутствие в ней засоров.

Причинами появления сигнала нештатной ситуаций «**Отсутствует минимальное давление газа**» (Loc:c 20; Loc:d 0) являются следующие неисправности:

- понижение давления газа перед блоком газовых клапанов горелки;
- неисправность реле минимального давления газа.

Персоналу необходимо:

- проверить положение газовой арматуры на подводящем газопроводе к горелке.
- проверить взведен ли ПЗК регулятора давления газа (при наличии);
- проверить величину уставки реле минимального давления газа, убедиться в работоспособности реле, при необходимости заменить;
- проверить электропроводку на наличие разрыва от датчика до LMV27.

Причиной появления сигнала нештатной ситуаций «**Максимальное давление газа**» (Loc:c 21; Loc:d 0) являются повышение давления газа после газовой заслонки.

Персоналу необходимо:

- настройку реле давления газа максимум;
- проверить работоспособность и, при необходимости, произвести замену реле;
- при следующем розжиге проверить давление газа после блока клапанов VGD и, при необходимости, откорректировать его при помощи регулировочного винта на SKP25.

Причинами появления сигнала нештатной ситуаций «**негерметичность блока газовых клапанов**» (Loc:c 12; Loc:d 0), (Loc:c 12; Loc:d 1) являются следующие неисправности:

- негерметичность одного из газовых клапанов;
- неисправность реле давления опрессовки/минимального давления.

Персоналу необходимо:

- проверить уставку реле давления (установлено на блоке газовых клапанов), проверить работоспособность реле.
- подключить к штуцеру реле манометр, запустить горелку и определить реальное давление в межклапанном пространстве.
- проверить электропроводку на наличие короткого замыкания от датчика до LMV27.
- заменить блок газовых клапанов.

Причинами появления сигнала нештатной ситуаций «**погасание факела**» (Loc:c 12; Loc:d 1) при розжиге (первое время безопасности) являются следующие неисправности:

- слишком большое расстояние между запальными электродами и подпорной шайбой;
- дефект в изоляции электрода;
- повреждена кабель зажигания;
- неисправность трансформатора;
- не поступление топлива;
- слишком высокое давление воздуха при розжиге;
- неисправность электрода ионизации.

Персоналу необходимо:

- настроить электроды зажигания;
- заменить электроды зажигания;
- заменить кабель зажигания;
- заменить трансформатор розжига;
- проверить величину давления газа после блока клапанов VGD и угол открытия газовой заслонки;
- скорректировать давление смешивания для зажигания, при необходимости настроить смесительное устройство;
- проверить работоспособность электрода ионизации, при необходимости заменить.

Причинами появления сигнала нештатной ситуаций «**Потеря пламени**» (Loc:c 12; Loc:d 1) во время работы горелки являются следующие неисправности:

- отрыв факела.

Персоналу необходимо:

- проверить и, при необходимости откорректировать режимы горения в требуемом диапазоне регулирования мощности;
- проверить работоспособность электрода ионизации, при необходимости заменить.

5. НАЗНАЧЕННЫЕ ПОКАЗАТЕЛИ

5.1 Условия хранения

5.1.1 Устройство горелочное, поставленное на место использования, должно храниться в условиях 1(Л) в закрытом проветриваемом помещении в рабочем положении по ГОСТ 15150-69.

Температура хранения: от -15 до +60° С.

Относительная влажность: 80%.

Не оставлять горелку под влиянием атмосферных факторов (дождь, солнце, и т.д.).

Условия хранения устройств горелочных на предприятии-изготовителе до отгрузки должны обеспечивать их сохранность, комплектность и товарный вид.

Срок хранения при соблюдении указанных условий, отсутствии повреждений у тары и целостности упаковки, не ограничен.

5.2 Срок службы

5.2.1 Ресурс изделия до первого капитального ремонта составляет 5 лет. Капитальный ремонт должен проводиться на основании заключения после обследования горелки. Капитальный ремонт проводится заводом-изготовителем либо специализированной организацией, имеющей разрешение на этот вид работ.

5.2.2 Срок эксплуатации горелки - 10 лет при условии соблюдения правил транспортировки, хранения, монтажа и эксплуатации.

5.2.3 Эксплуатация горелки до списания - 25 лет. По достижении этого срока, проводится освидетельствование специализированной организацией и принимается решение о назначении нового срока эксплуатации, либо исходя из технико-экономических показателей, решение о выводе горелочного устройства из эксплуатации с последующим списанием и утилизацией.

5.2.4 Для продления срока эксплуатации горелочного устройства необходимо проводить техническое обслуживание (ТО) 2 раза в год (после завершения и перед началом отопительного периода) для котельных. Для производств количество проведения ТО должно быть увеличено в соответствии с условиями эксплуатации (загрязненный воздух, топливо) по решению предприятия-потребителя.

6. ТРАНСПОРТИРОВАНИЕ

6.1.1 Транспортирование горелок необходимо производить в закрытом автотранспорте. Груз следует закрепить. Способ погрузки, размещение и крепление грузовых мест должны выполняться в соответствии с требованиями погрузки и крепления грузов, действующими на данном виде транспорта.

6.1.2 Транспортирование горелок должно производиться в соответствии с «Правилами перевозки грузов». Запрещается при перевозке кантовать упаковки и устанавливать их друг на друга. В части воздействия механических факторов условия транспортирования – по ГОСТ 23170-78.

За повреждения горелок, возникшие из-за неправильного транспортирования, предприятие-изготовитель ответственности не несет.

7. УТИЛИЗАЦИЯ

7.1 Горелки подлежат утилизации в следующих случаях:

- после принятия решения о невозможности или нецелесообразности ремонта;
- после принятия решения о недопустимости дальнейшей эксплуатации по истечении назначенного срока службы горелки.

7.2 Снятые с эксплуатации дефектные горелочные устройства, ремонт или восстановление которых невозможно или экономически нецелесообразно, их составные части, агрегаты, узлы, а также изделия выработавшие ресурс подлежат утилизации.

7.3 Лица, ответственные за утилизацию, должны обеспечить соответствие процесса утилизации требованиям национального законодательства и настоящего руководства по эксплуатации. Персонал, проводящий все этапы утилизации, должен иметь всю необходимую квалификацию, соответствующие СИЗ и соблюдать все требования безопасности труда.

7.4 Перед отправкой на утилизацию из горелочного устройства должны быть в установленном порядке удалены опасные вещества.

7.5 Узлы и элементы горелки при утилизации должны быть сгруппированы по видам материалов (электронные компоненты, черные металлы, цветные металлы, полимеры, резины и т. д.) согласно действующим правилам утилизации.

7.6 Необходимо убедиться, что утилизированное изделие не содержит опасных для здоровья частей, не является бытовым отходом. При утилизации изделие необходимо сдать в специализированную организацию, занимающуюся переработкой вторичных отходов.

Сведения об изготовителе:



Общество с ограниченной ответственностью «Тульские горелки»
Адрес: 300901, Тульская область, город Тула, поселок Горелки, Молодежная улица, дом 16а,
помещение 4
Тел. 8 (4872) 52-62-40,
E-mail: info@t-burners.ru